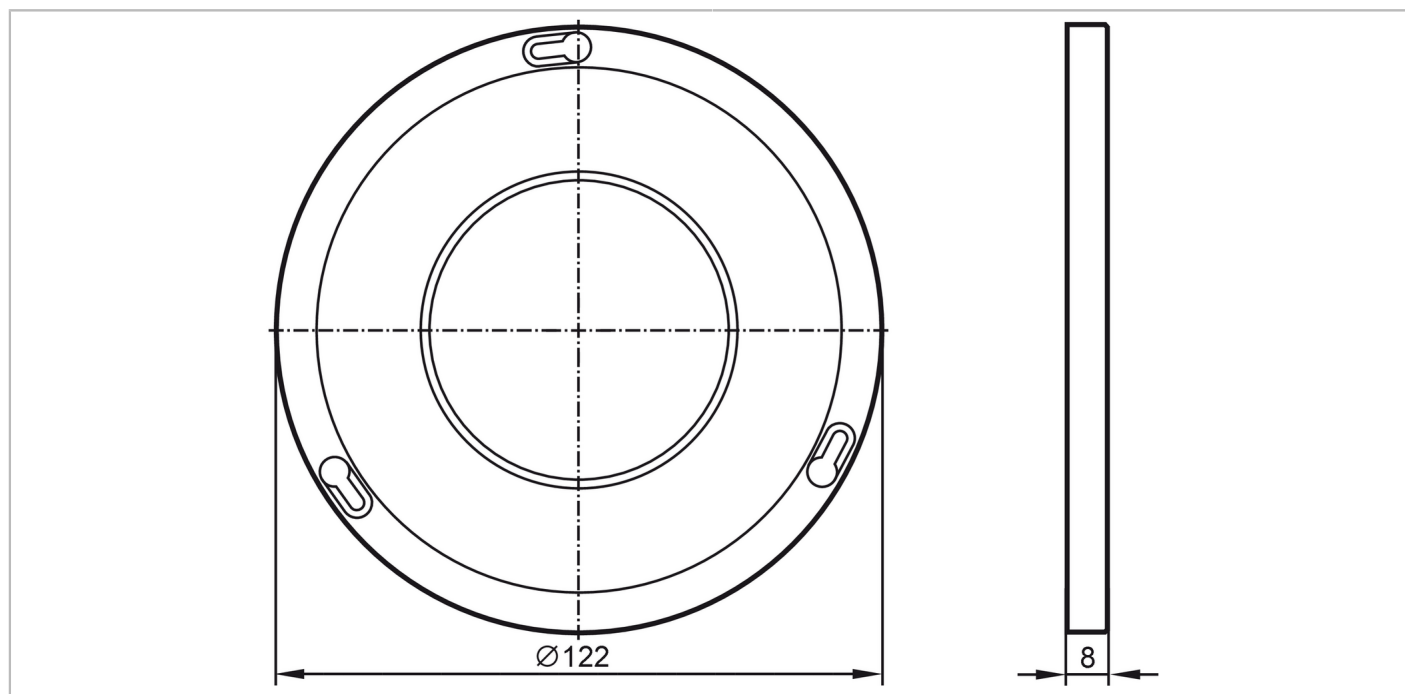


E2D202



Strooiveldschijf voor belichtingseenheid

DIFFUSER WINDOW RINGLIGHT



Omgevingsvariabelen	
Omgevingstemperatuur [°C]	-25...75
Mechanische eigenschappen	
Gewicht [g]	200,5
Afmetingen [mm]	Ø 122 / L = 8
Materialen	behuizing: aluminium zwart geanodiseerd; Lens: glas
Toebehoren	
Leveringsomvang	bevestigingsschroeven: 3
Opmerkingen	
Verpakkingseenheid	1 stuk