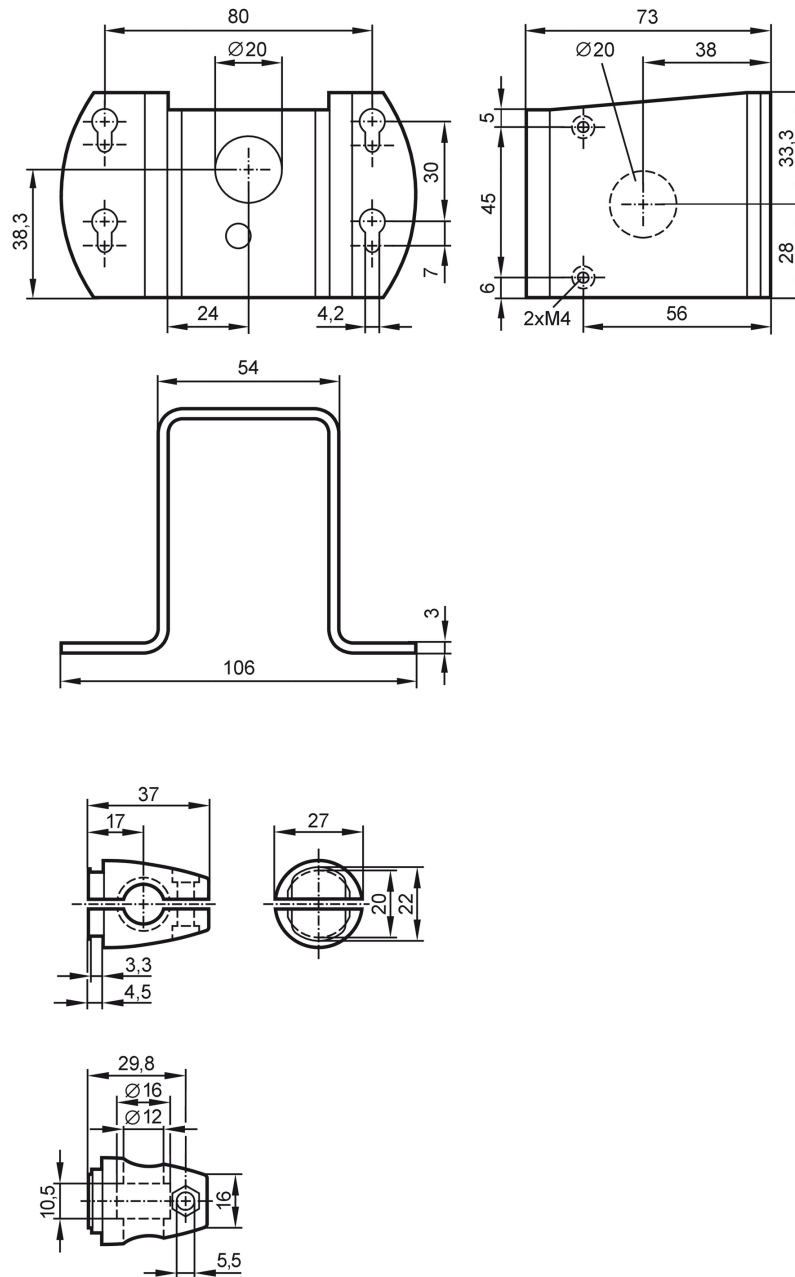


## Montageset voor belichtingseenheid

MOUNTING SET RINGLIGHT



## Toepassingsgebied

Uitvoering

voor ringbelichting, klemcilinderbevestiging

## Mechanische eigenschappen

Gewicht

[g]

387

Afmetingen

[mm]

61,3 x 106 x 73

Materialen

Montageklem: roestvast staal; Klemcilinder: roestvast staal

## Toebehoren

Leveringsomvang

bevestigingsschroeven

## Opmerkingen

Verpakkingseenheid

1 stuk