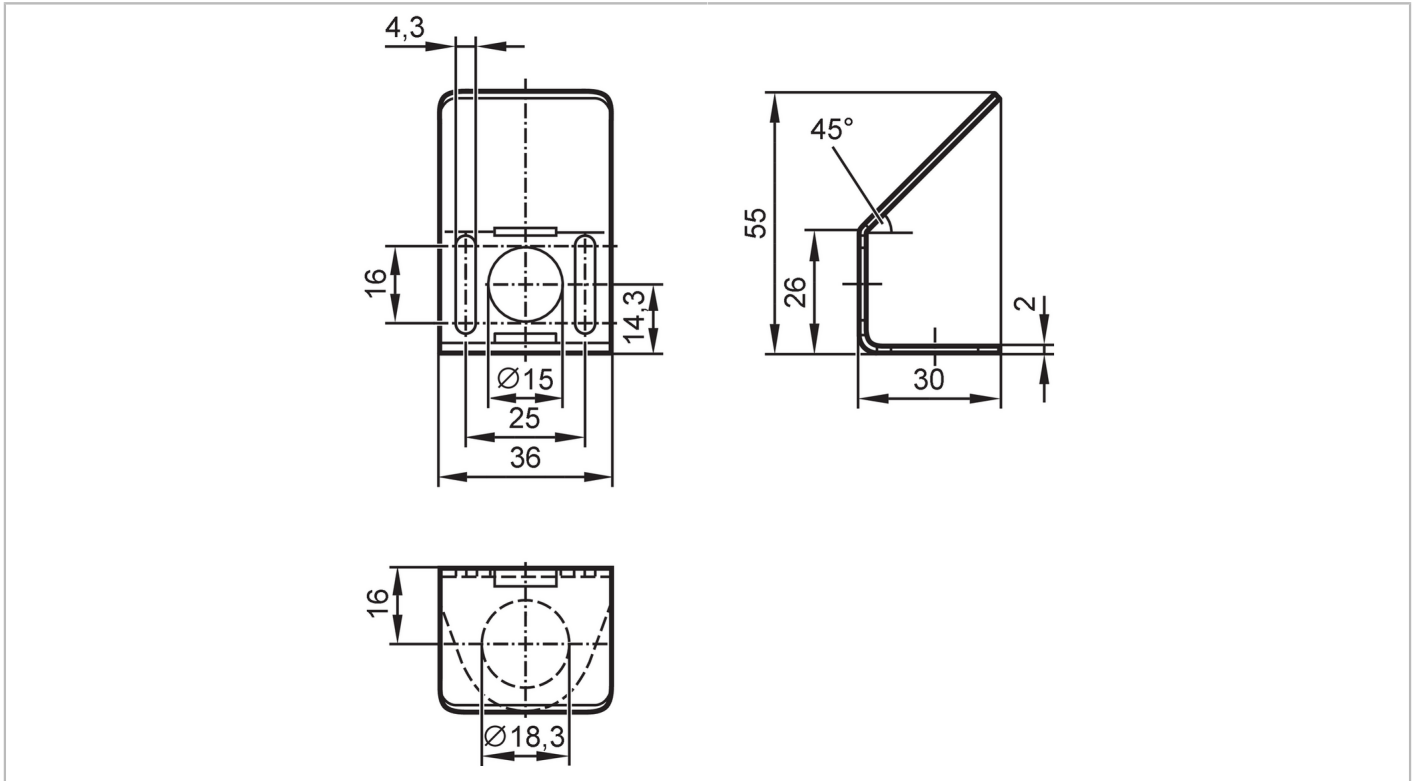


# E23001



## Montagebeugel met 45° reflectieplaat voor ultrasoon geluid

BEAM DEFLECTOR UG RANGE 1.2m



### Toepassingsgebied

Uitvoering voor bouwvormen UG, UG Cube, Für Ultraschallsensoren mit 1,2 m Reichweite

### Mechanische eigenschappen

Gewicht [g] 38,5

Materialen 1.4301 (roestvast staal / 304)

### Opmerkingen

Verpakkingseenheid 1 stuk