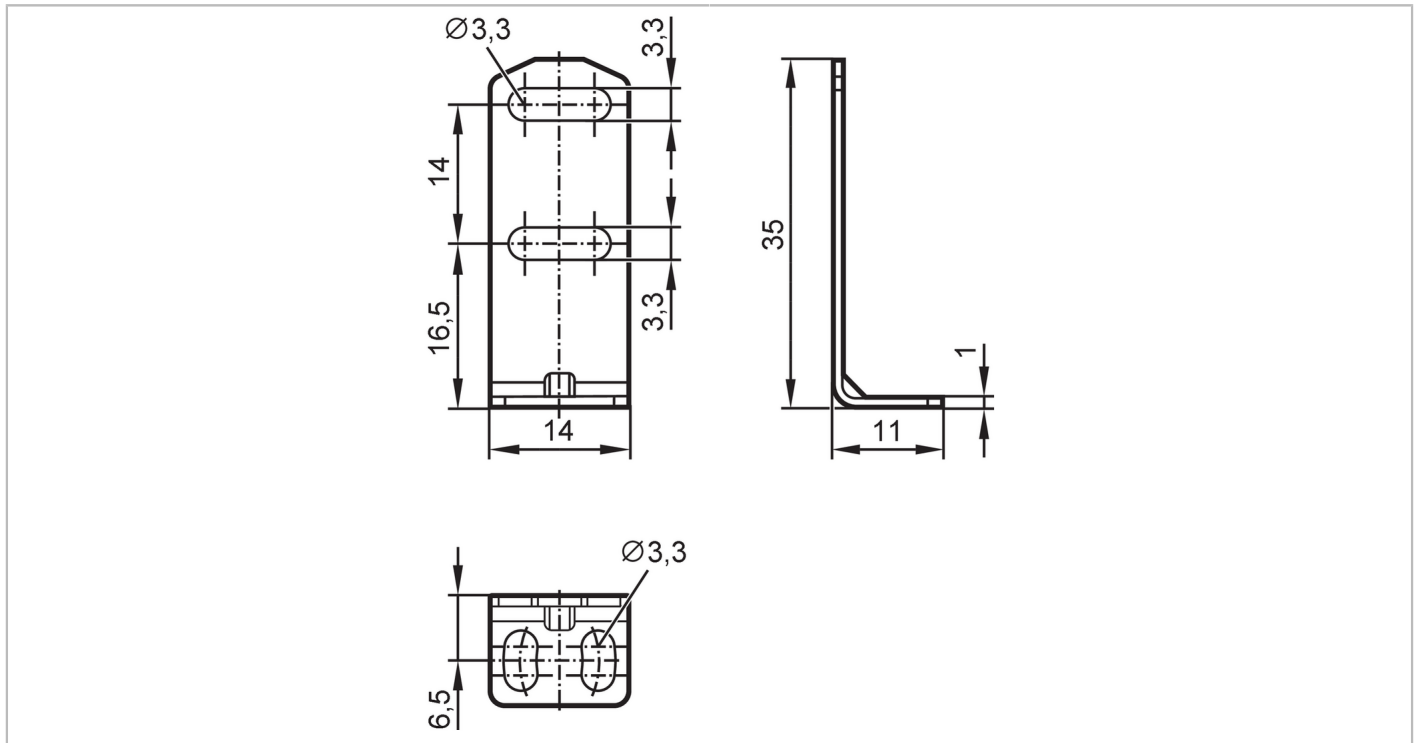


E21291



Montagesteun

O8 STANDARD ANGLE L-BRACKET



Toepassingsgebied	
Uitvoering	voor bouwvorm O8
Mechanische eigenschappen	
Gewicht [g]	10,7
Materialen	1.4401 (roestvast staal / 316)
Toebehoren	
Leveringsomvang	inbusschroeven: 2 x (M3 x 14 mm), roestvast staal zeskant moeren: 2 x M3, roestvast staal
Opmerkingen	
Verpakkingseenheid	1 stuk