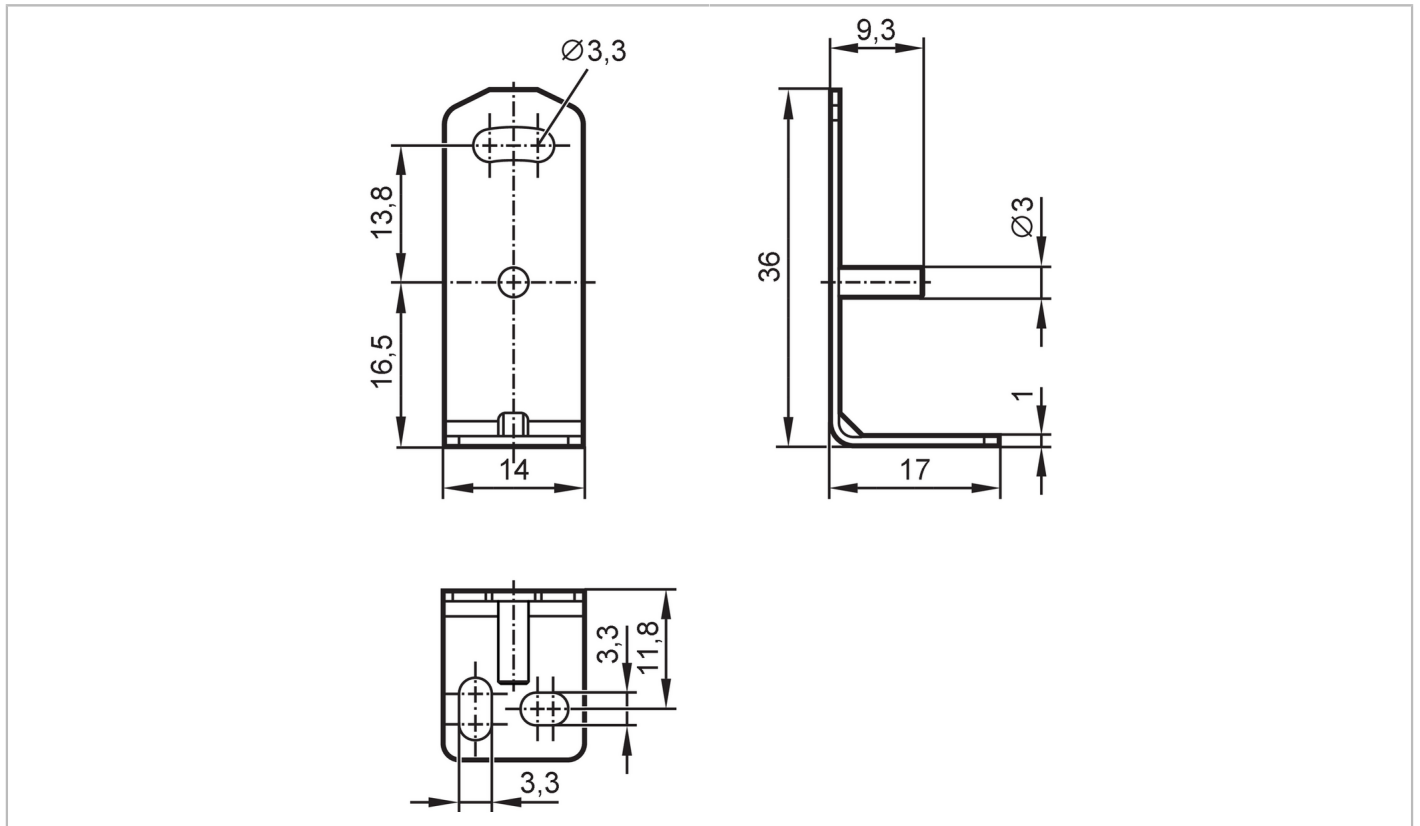


# E21289



## Montagesteun

O8 FAST MOUNTING L-BRACKET



### Toepassingsgebied

Uitvoering voor bouwvorm O8

### Mechanische eigenschappen

Gewicht [g] 11,2

Materialen 1.4401 (roestvast staal / 316)

### Toebehoren

Leveringsomvang  
inbusschroeven: 1 x (M3 x 14 mm), roestvast staal  
zeskant moeren: 1 x M3, roestvast staal

### Opmerkingen

Verpakkingseenheid 1 stuk