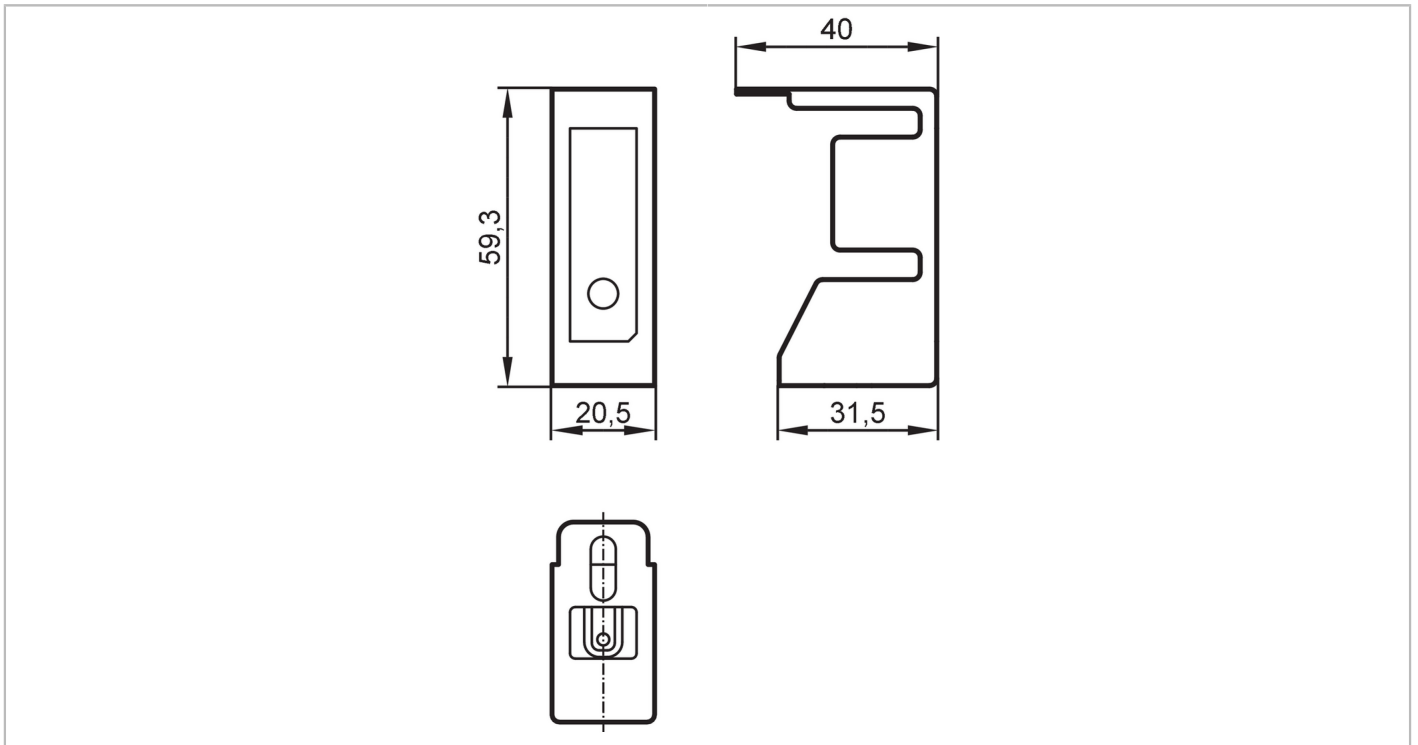


E21284



Beschermbeugel

WELDING PROTECTION O5D PMD+LASER



Mechanische eigenschappen

Gewicht	[g]	42,5
Materialen	Bevestigingshuis: 1.4301 (roestvast staal / 304); lens: PMMA	

Opmerkingen

Verpakkingseenheid	1 stuk
--------------------	--------