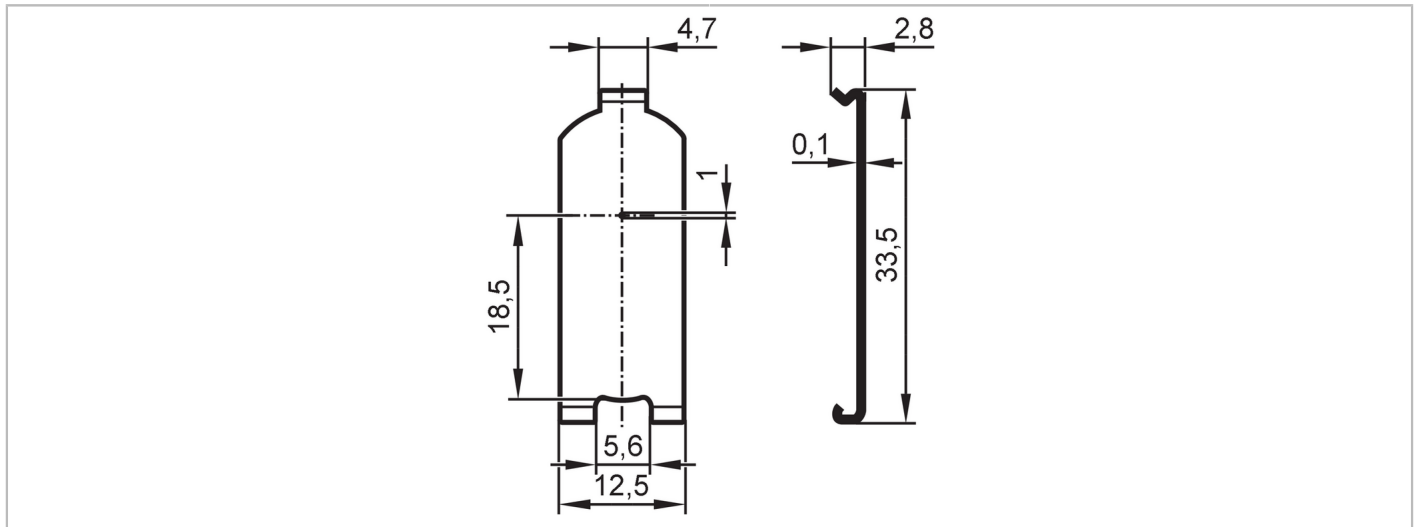


E21278



Blindstop

PINHOLE O6 1 MM



Toepassingsgebied

Uitvoering	voor bouwvorm O6E / O6S Kunststoff
Toepassingsgebied [m]	0,2

Bereik

Diameter van het kleinste te detecteren object [mm]	0,4
---	-----

Mechanische eigenschappen

Gewicht [g]	6
Afmetingen [mm]	33,5 x 12,5 x 2,8
Materialen	1.4310 (roestvast staal / 301)

Opmerkingen

Opmerkingen	Het kleinste object is alleen te detecteren als er een masker geplaatst is op zowel de zender als op de ontvanger
Verpakkingseenheid	1 stuk