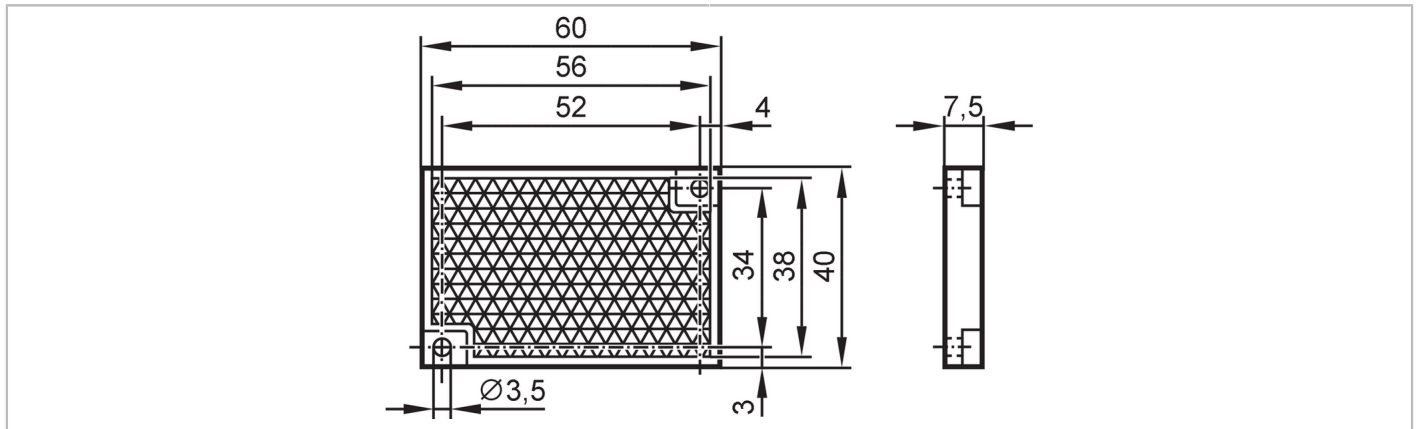


E21268



Reflector voor reflectorfotocellen

REFLECTOR TS-56X38 SC



Toepassingsgebied	
Uitvoering	voor hygiënische en natte gebieden in de levensmiddelenindustrie, rechthoekig, voor rood en infrarood reflectorfotocellen
Omgevingsvariabelen	
Omgevingstemperatuur [°C]	-20...140
Mechanische eigenschappen	
Gewicht [g]	14,6
Afmetingen [mm]	40 x 60 x 7,5
Reflectoroppervlakte [mm]	56 x 38
Materialen	Solidchem
Opmerkingen	
Verpakkingseenheid	1 stuk