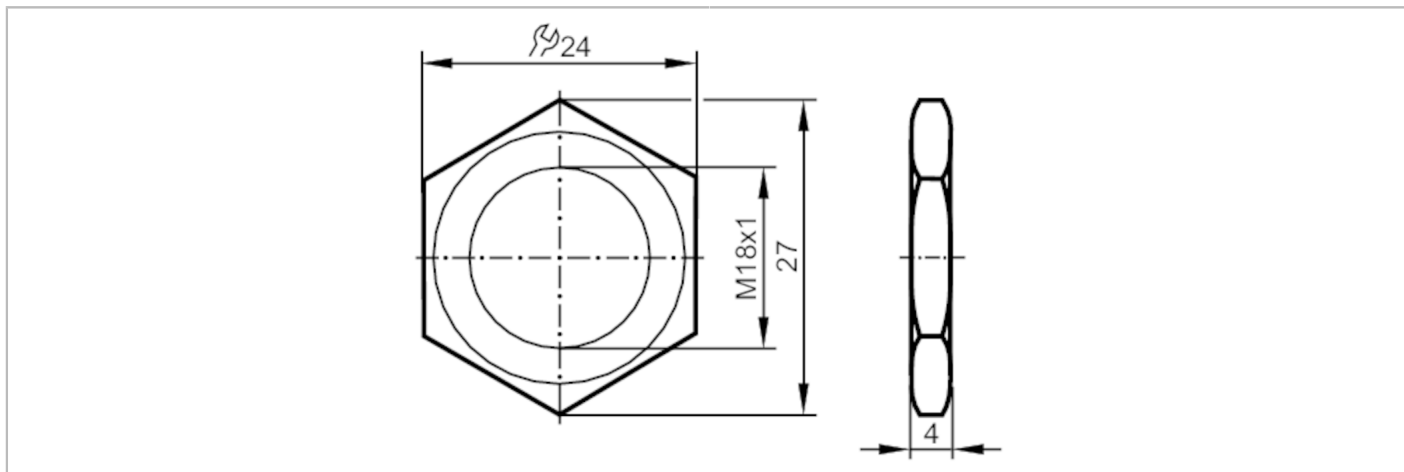


E21092



Zeskant moer

NUT M18 ST.STEEL 100PCS.



Mechanische eigenschappen

Gewicht	[g]	767,5
Afmetingen	[mm]	M18 x 1
Schroefdraadtype		M18 x 1
Materialen		1.4571 (roestvast staal / 316Ti)

Opmerkingen

Verpakkingseenheid		100 stuk
--------------------	--	----------