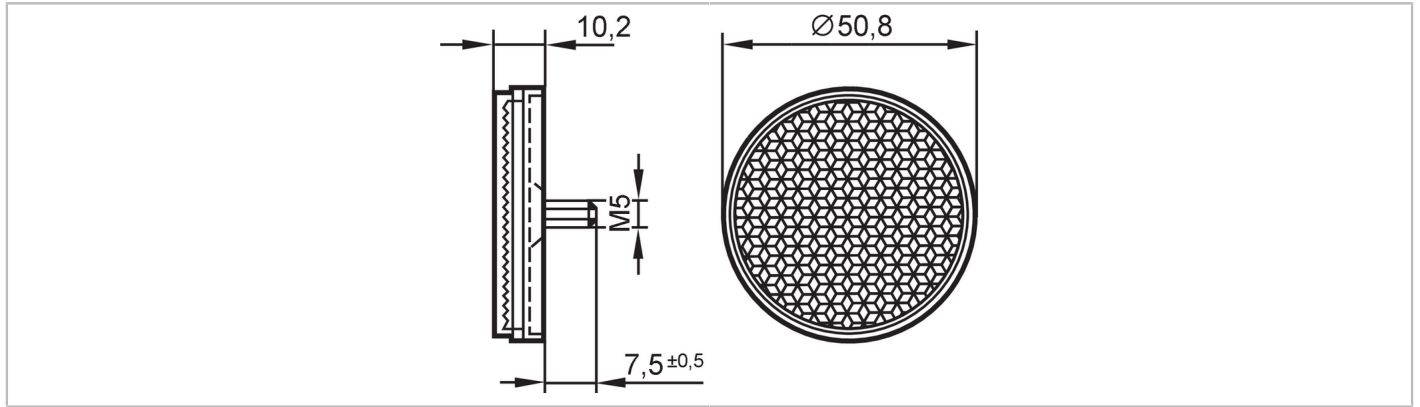


E20956



Reflector voor reflectorfotocellen

REFLECTOR TS-50



Toepassingsgebied

Uitvoering rond, voor rood en infrarood reflectorfotocellen

Omgevingsvariabelen

Omgevingstemperatuur [°C] -10...60

Mechanische eigenschappen

Gewicht [g] 15,7

Afmetingen [mm] Ø 50,8 / L = 10,2

Reflectoroppervlakte [mm] Ø 48

Materialen kunststof

Opmerkingen

Verpakkingseenheid 1 stuk