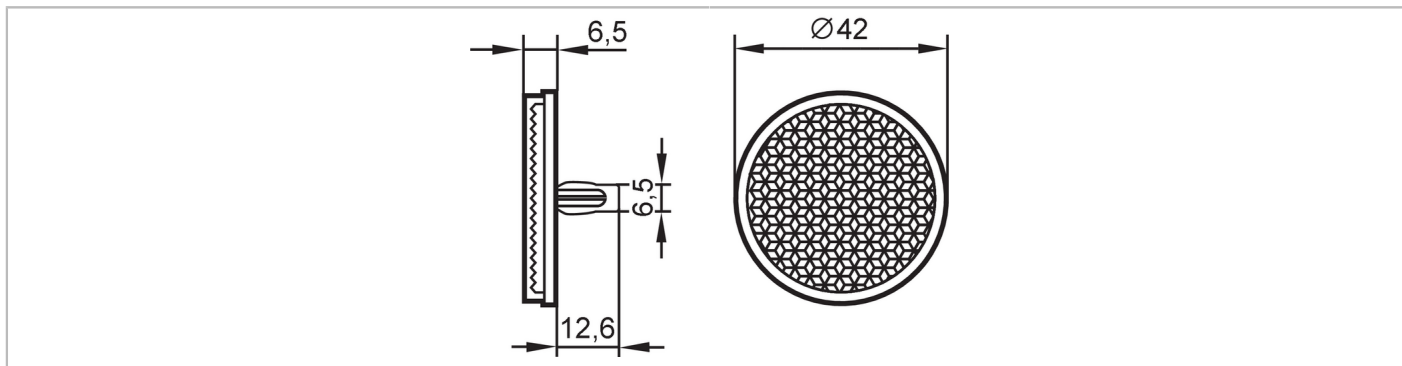


# E20851



## Reflector voor reflectorfotocellen

REFLECTOR TS40-01



### Toepassingsgebied

Uitvoering	rond, voor rood en infrarood reflectorfotocellen
Montage	push-fit bevestiging

### Omgevingsvariabelen

Omgevingstemperatuur [°C]	-10...60
---------------------------	----------

### Mechanische eigenschappen

Gewicht [g]	7,8
Afmetingen [mm]	Ø 42 / L = 6,5
Reflectoroppervlakte [mm]	Ø 40
Materialen	kunststof

### Opmerkingen

Verpakkingseenheid	1 stuk
--------------------	--------