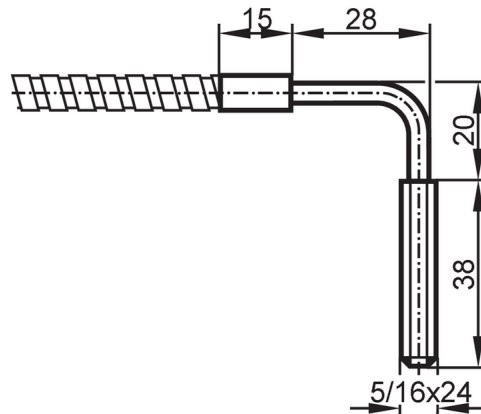




Fibers als tasteruitvoering

FT-50-V-V-M5/16/R



Toepassingsgebied	
Functieprincipe	Taster fotocel
Bereik	
Tastbereik met fiberoptiekversterker type	OBF; ODF; OMF
OBF	
Tastbereik fiberoptiek [mm]	150
ODF	
Tastbereik fiberoptiek [mm]	1
OMF	
Tastbereik fiberoptiek [mm]	175
Omgevingsvariabelen	
Omgevingstemperatuur [°C]	-58...315
Mechanische eigenschappen	
Gewicht [g]	127,5
Uitvoering sensorkop	haaks
Schroefdraad sensorkop	5/16 x 24
Lengte sensorkop [mm]	58
Totale lengte [mm]	900
Minimale buigradius [mm]	19
Fiberstructuur	Ⓢ
Fiber-materiaal	glas
Materiaal sensorkop	1.4305 (roestvast staal / 303)
Materiaal fiber mantel	1.4305 (roestvast staal / 303)
Toebehoren	
Leveringsomvang	zeskant moeren: 2 x M8 klemringen: 2 O-ringen: 2
Opmerkingen	
Verpakkingseenheid	1 stuk