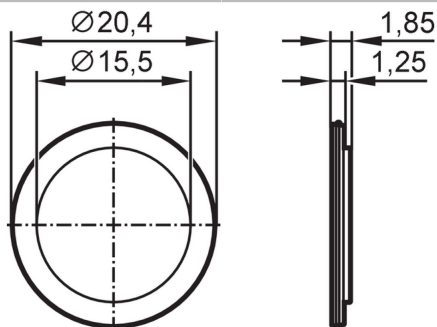


Symbolschijven voor verlichte drukknop

CAP M22 SYMBOL START

uitloop artikel

Vervaldatum: 31-03-2025


Toepassingsgebied

Uitvoering

voor bouwvorm KT M22

Mechanische eigenschappen

Gewicht

[g]

2,2

Afmetingen

[mm]

Ø 15,5

Materialen

PA Grilamid TR 90UV

Opmerkingen

Opmerkingen

Enmalige klikverbinding - niet demonteerbaar

Verpakkingseenheid

2 stuk