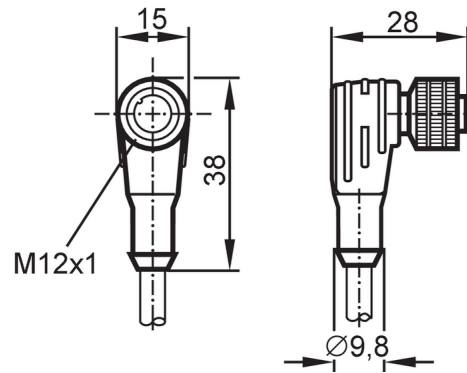


# E12340



## Aansluitkabel met connector female

ADOAH040MSS0010C04



### Toepassingsgebied

Bijzondere eigenschappen	Siliconen vrij; Halogeen vrij; Vergulde contacten; Afgeschermd kabel; Toepasbaar in kabelrupsen
Applicatie	Industriële applicaties / fabrieksautomatisering
Siliconenvrij	ja

### Elektrische eigenschappen

Voedingsspanning [V]	< 50 AC / < 60 DC
Beschermklasse	III
Stroombelasting gezamenlijk [A]	4

### Omgevingsvariabelen

Omgevingstemperatuur [°C]	-25...85
Opmerking voor de omgevingstemperatuur	21 dagen: ...120
Beschermklasse	IP 67

### Mechanische eigenschappen

Gewicht [g]	512,7
Afmetingen [mm]	28 x 15 x 38
Materiaal gegoten onderdeel	TPU
Materiaal overwerpvoer	zinkdrukriet
Toepasbaar in kabelrupsen	ja
Toepasbaar in kabelrupsen	Buigradius min. 10 x kabeldiameter

### Opmerkingen

Verpakkingseenheid	1 stuk
--------------------	--------

### Elektrische aansluiting

Kabel: 10 m, PUR, Halogeen vrij, zwart, Ø 5 mm, Afgeschermd; 4 x 0,34 mm<sup>2</sup> (42 x Ø 0,1 mm)

### Elektrische aansluiting - bus

Connector: 1 x M12, haaks; codering: A; Contactpinnen: 4, verguld; Behuizing: TPU; Vergrendeling: zinkdrukriet; Aandraaimoment: 0,7...0,9 Nm; Afgeschermd kabel: afscherming niet verbonden



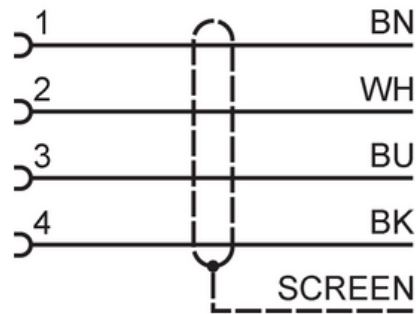
# E12340



## Aansluitkabel met connector female

ADOAH040MSS0010C04

### Aansluiting



Aderkleuren :  
BK = zwart  
BN = bruin  
BU = blauw  
WH = wit