

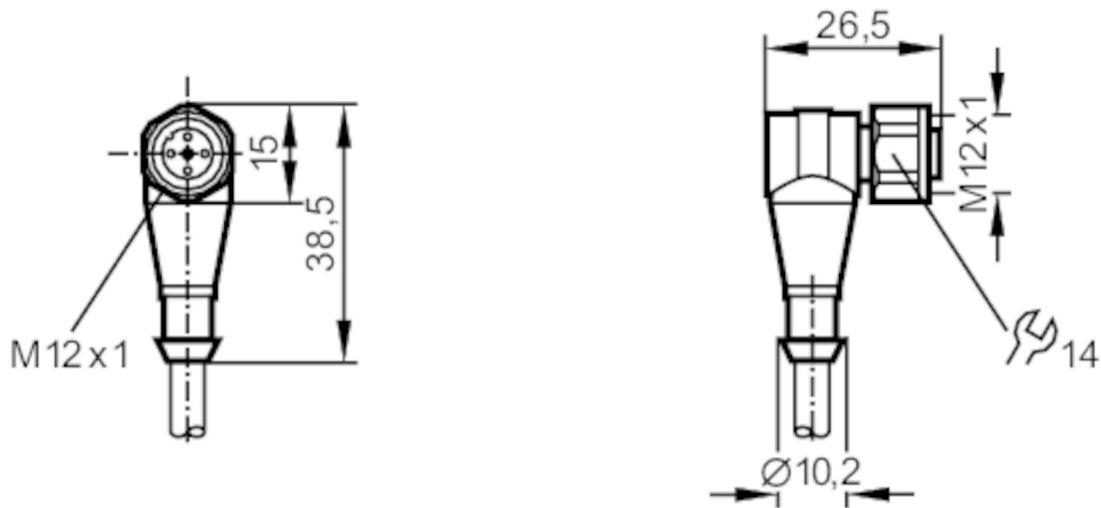
# E12325



## Aansluitkabel met connector female

ADOAH040VAS0050G04

Niet meer leverbaar artikel – naar het archief



### Toepassingsgebied

Bijzondere eigenschappen	Siliconen vrij; Vergulde contacten; Afgeschermdde kabel
Siliconenvrij	ja

### Elektrische eigenschappen

Voedingsspanning [V]	< 50 AC / < 60 DC
Beschermklasse	III
Stroombelasting gezamenlijk [A]	4

### Omgevingsvariabelen

Omgevingstemperatuur [°C]	-25...100
Beschermklasse	IP 67

### Mechanische eigenschappen

Gewicht [g]	2577
Afmetingen [mm]	26,5 x 15 x 38,5
Materialen	PVC
Materiaal overwerpmoer	1.4404 (roestvast staal / 316L)

### Opmerkingen

Verpakkingseenheid	1 stuk
--------------------	--------

### Elektrische aansluiting

Kabel: 50 m, PVC, oranje, Ø 5,3 mm, Afgeschermd; 4 x 0,34 mm<sup>2</sup>

### Elektrische aansluiting - bus

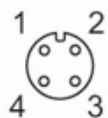
Connector: 1 x M12, haaks; Behuizing: PVC; Vergrendeling: 1.4404 (roestvast staal / 316L); Contactpinnen: verguld;  
Aandraaimoment: 0,7...0,9 Nm; Afgeschermdde kabel: afscherming niet verbonden

# E12325

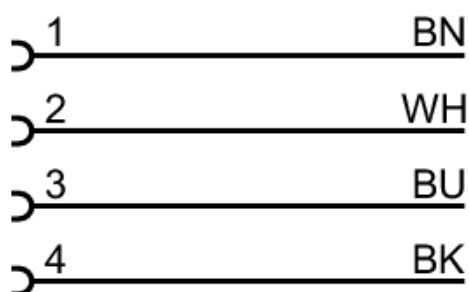


## Aansluitkabel met connector female

ADOAH040VAS0050G04



### Aansluiting



Aderkleuren :

BK = zwart  
BN = bruin  
BU = blauw  
WH = wit

Niet meer leverbaar artikel – naar het archief