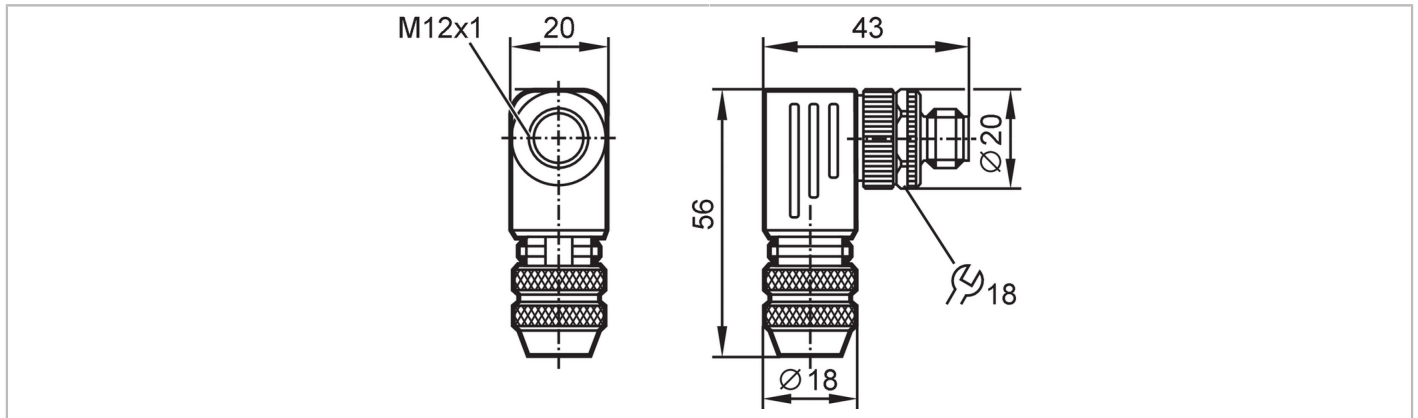


E12287



Zelfbedraadbare stekker

SSTAHO40MSSFKSG



Toepassingsgebied

Bijzondere eigenschappen	Siliconen vrij; Vergulde contacten
Applicatie	Industriële applicaties / fabrieksautomatisering
Siliconenvrij	ja

Elektrische eigenschappen

Voedingsspanning [V]	< 250 AC/DC
Stroombelasting gezamenlijk [A]	4; (...40 °C)

Omgevingsvariabelen

Omgevingstemperatuur [°C]	-25...85
Beschermklasse	IP 67

Mechanische eigenschappen

Gewicht [g]	66,5
Afmetingen [mm]	42 x 20 x 54
Materiaal gegoten onderdeel	zinkdrukgiets, vernikkeld
Materiaal overwerpmoer	zinkdrukgiets, vernikkeld

Opmerkingen

Verpakkingseenheid	1 stuk
--------------------	--------

Elektrische aansluiting

schroefklemmen: ...0,75 mm²

Elektrische aansluiting - stekker

Connector: 1 x M12, haaks; codering: D; Contactpinnen: 4, verguld; Behuizing: zinkdrukgiets, vernikkeld; Vergrendeling: zinkdrukgiets, vernikkeld; Afschermd kabel: afschermbaar



E12287



Zelfbedraadbare stekker

SSTA040MSSFKSG

Aansluiting

