

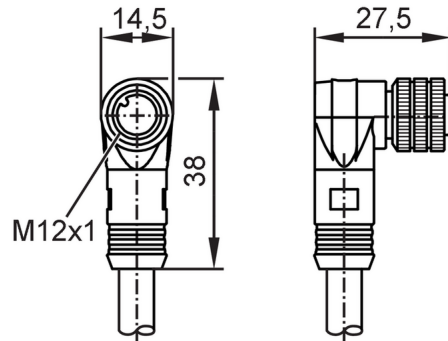
E12260



Aansluitkabel met connector female

ADOAH080MSS0010H08

Bij 8-polige aansluitkabels zijn de aderkleuren niet genormeerd.
Neem altijd het aansluitschema in acht van de sensor en de aansluitkabel (zie datablad).



Toepassingsgebied

Bijzondere eigenschappen	Siliconen vrij; Halogeen vrij; Vergulde contacten
Applicatie	Industriële applicaties / fabrieksautomatisering
Siliconenvrij	ja

Elektrische eigenschappen

Voedingsspanning [V]	< 30 AC / < 36 DC
Beschermklasse	III
Stroombelasting gezamenlijk [A]	2; (...40 °C)

Omgevingsvariabelen

Omgevingstemperatuur [°C]	-25...80
Beschermklasse	IP 67

Mechanische eigenschappen

Gewicht [g]	613
Afmetingen [mm]	27,5 x 14,5 x 38
Materiaal gegoten onderdeel	PUR
Materiaal overwerpmoer	messing, vernikkeld

Opmerkingen

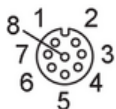
Verpakkingseenheid	1 stuk
--------------------	--------

Elektrische aansluiting

Kabel: 10 m, PUR, Halogeen vrij, zwart, Ø 6,8 mm; 8 x 0,25 mm²

Elektrische aansluiting - bus

Connector: 1 x M12, haaks; codering: A; Contactpinnen: 8, verguld; Behuizing: PUR; Vergrendeling: messing, vernikkeld;
Aandraaimoment: 0,7...0,9 Nm



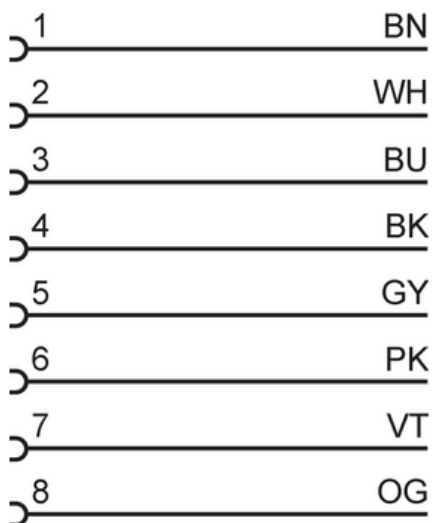
E12260



Aansluitkabel met connector female

ADOAH080MSS0010H08

Aansluiting



kleurcodering volgens DIN EN 60947-5-2

Aderkleuren :

BK =	zwart
BN =	bruin
BU =	blauw
GY =	grijs
PK =	rose
OG =	oranje
VT =	violet
WH =	wit