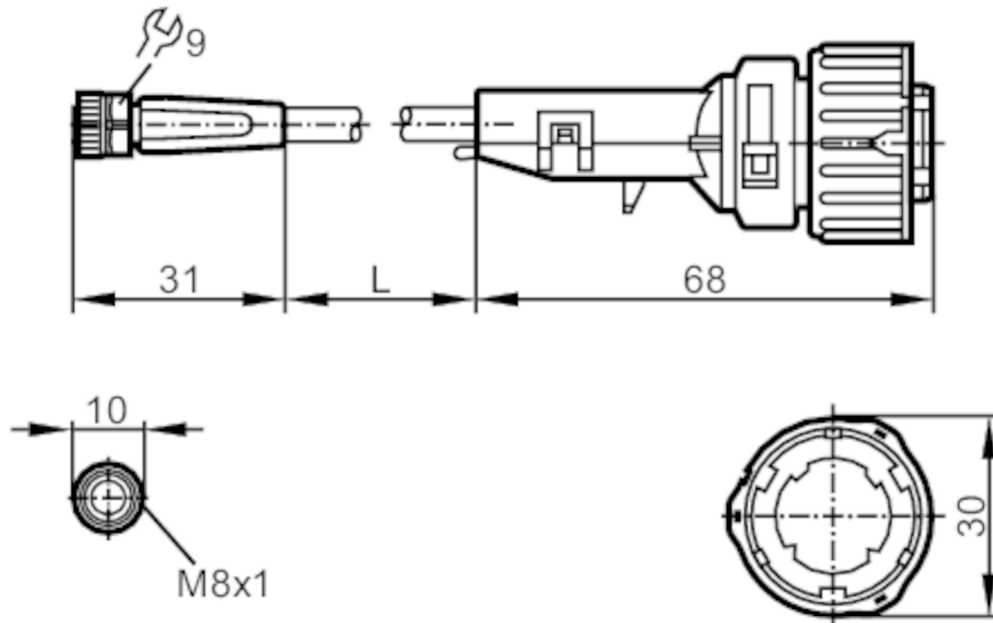


Verbindingskabel

VDOGF030MSS0005H03DOGR030PLS

Niet meer leverbaar artikel – naar het archief

Vervaldatum: 31.03.2017



Toepassingsgebied

Bijzondere eigenschappen	Siliconen vrij; Halogeen vrij; Vergulde contacten; Toepasbaar in kabelrupsen
--------------------------	--

Siliconenvrij	ja
---------------	----

Elektrische eigenschappen

Voedingsspanning [V]	9,6...30 DC
----------------------	-------------

Beschermklasse	III
----------------	-----

Stroombelasting gezamenlijk [A]	3
---------------------------------	---

Omgevingsvariabelen

Omgevingstemperatuur [°C]	-25...85
---------------------------	----------

Beschermklasse	IP 67; IP 69K
----------------	---------------

Mechanische eigenschappen

Gewicht [g]	124,2
-------------	-------

Afmetingen [mm]	10 x 10 x 31
-----------------	--------------

Materialen	behuizing: TPU oranje; Afdichting: FKM; behuizing: Hytrel G-4774 zwart
------------	--

Materiaal overwerpvoer	messing, vernikkeld / messing, vernikkeld
------------------------	---

Toepasbaar in kabelrupsen	ja
---------------------------	----

Toepasbaar in kabelrupsen	buigradius bij bewegende applicaties	min. 10 x kabeldiameter
	bewegingssnelheid	max. 3,3 m/s voor een horizontale verplaatsing van 5 m en een maximale acceleratie van 5 m/s ²
	buigcycli	> 5 Mio.

torsiebelasting	± 180 °/m
-----------------	-----------

E12247



Verbindingskabel

VDOGF030MSS0005H03DOGR030PLS

Opmerkingen

N.B.	uitloop artikel
Verpakkingseenheid	1 stuk

Elektrische aansluiting - bus

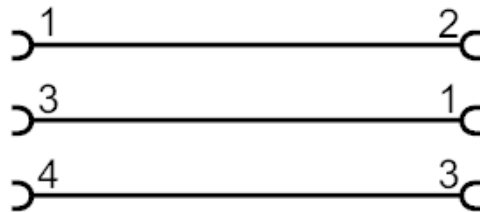
Connector: 1 x M8, recht; Vergrendeling: messing, vernikkeld; Contactpinnen: verguld; Aandraaimoment: 0,3...0,5 Nm



Elektrische aansluiting

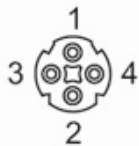
Kabel: 5 m, PUR, Halogeen vrij, zwart, Ø 3,7 mm; 3 x 0,25 mm² (32 x Ø 0,1 mm)

Aansluiting



Elektrische aansluiting - bus

Connector: 1 x bajonet, recht; Vergrendeling: messing, vernikkeld; Contactpinnen: verguld; Aandraaimoment: 0,3...0,5 Nm



Niet meer leverbaar artikel – naar het archief

Vervaldatum: 31.03.2017