

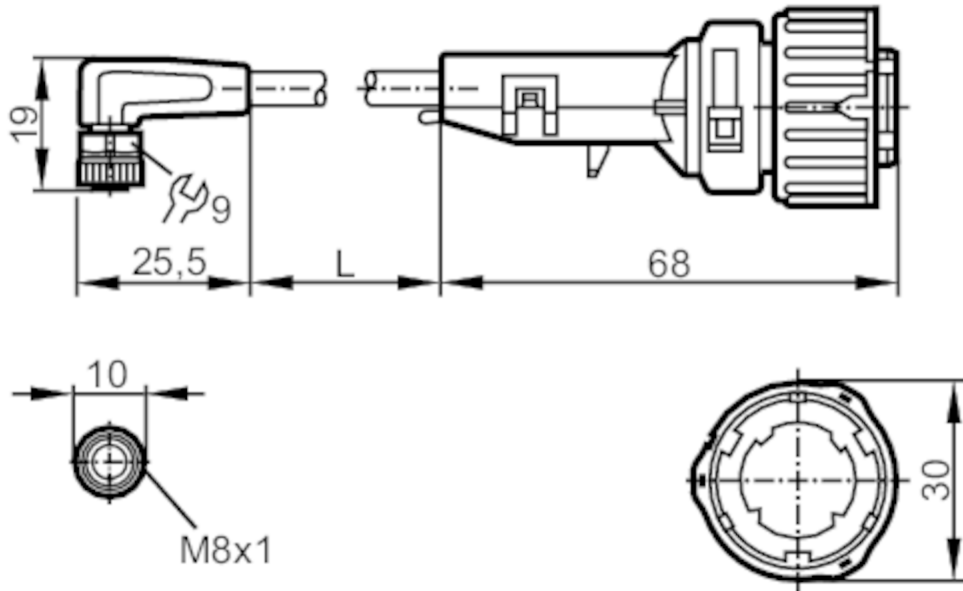


## Verbindingskabel

VDOAF030MSS03,7H03DOGR030PLS

uitloop artikel

Vervaldatum: 31.03.2017



### Toepassingsgebied

Bijzondere eigenschappen Siliconen vrij; Halogeen vrij; Vergulde contacten; Toepasbaar in kabelrupsen

Siliconenvrij ja

### Elektrische eigenschappen

Voedingsspanning [V] 9,6...30 DC

Beschermklasse III

Stroombelasting gezamenlijk [A] 3

### Omgevingsvariabelen

Omgevingstemperatuur [°C] -25...85

Beschermklasse IP 67; IP 69K

### Mechanische eigenschappen

Gewicht [g] 96,6

Afmetingen [mm] 19 x 10 x 25,5

Materialen behuizing: TPU oranje; Afdichting: FKM; behuizing: Hytrel G-4774 zwart

Materiaal overwerpmoer messing, vernikkeld / messing, vernikkeld

Toepasbaar in kabelrupsen ja

Toepasbaar in kabelrupsen	buigradius bij bewegende applicaties	min. 10 x kabeldiameter
	bewegingssnelheid	max. 3,3 m/s voor een horizontale verplaatsing van 5 m en een maximale acceleratie van 5 m/s <sup>2</sup>
	buigcycli	> 5 Mio.
	torsiebelasting	± 180 °/m

# E12246



## Verbindingskabel

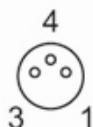
VDOAF030MSS03,7H03DOGR030PLS

### Opmerkingen

N.B.	uitloop artikel
Verpakkingseenheid	1 stuk

### Elektrische aansluiting - bus

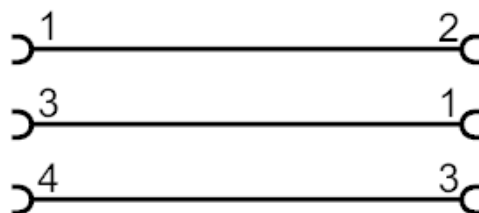
Connector: 1 x M8, haaks; Vergrendeling: messing, vernikkeld; Contactpinnen: verguld; Aandraaimoment: 0,3...0,5 Nm



### Elektrische aansluiting

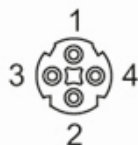
Kabel: 3,7 m, PUR, Halogeen vrij, zwart, Ø 3,7 mm; 3 x 0,25 mm<sup>2</sup> (32 x Ø 0,1 mm )

### Aansluiting



### Elektrische aansluiting - bus

Connector: 1 x bajonet, recht; Vergrendeling: messing, vernikkeld; Contactpinnen: verguld; Aandraaimoment: 0,3...0,5 Nm



uitloop artikel

Vervaldatum: 31.03.2017