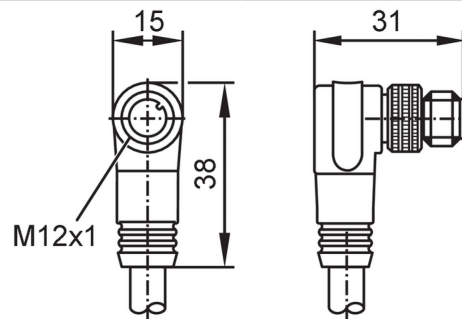


E12215



Aansluitkabel met stekker male

ASTGA050MSS0006C04



Toepassingsgebied

Bijzondere eigenschappen	Siliconen vrij; Halogeen vrij; Vergulde contacten; Afgeschermd kabel
Applicatie	voor mobiele toepassingen
Siliconenvrij	ja

Elektrische eigenschappen

Voedingsspanning [V]	< 30 AC / < 36 DC
Beschermklasse	II
Stroombelasting gezamenlijk [A]	4

Omgevingsvariabelen

Omgevingstemperatuur [°C]	-25...90
Beschermklasse	IP 68

Mechanische eigenschappen

Gewicht [g]	378,8
Afmetingen [mm]	38 x 15 x 31
Materiaal gegoten onderdeel	TPU
Materiaal overwerpmoer	messing, vernikkeld

Opmerkingen

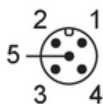
Opmerkingen	De CAN-bus afsluitweerstand (120 Ω) is met een M12 stekker uitgevoerd.
Verpakkingseenheid	1 stuk

Elektrische aansluiting

Kabel: 6 m, PVC, Halogeen vrij, violet, Ø 6,7 mm, Afgeschermd; 2 x 0,34 mm² / AWG 22 + 2 x 0,25 mm² / AWG 24

Elektrische aansluiting - stekker

Connector: 1 x M12, haaks; codering: A; Contactpinnen: 5, verguld; Behuizing: TPU, zwart; Vergrendeling: messing, vernikkeld; Afgeschermd kabel: afscherming niet verbonden



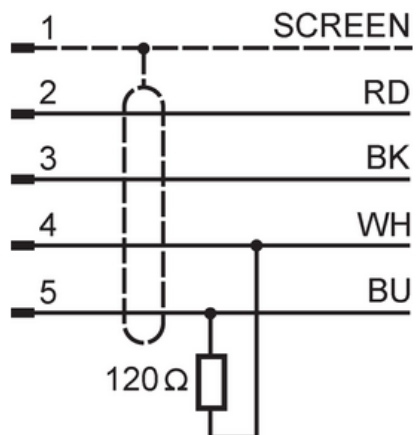
E12215



Aansluitkabel met stekker male

ASTGA050MSS0006C04

Aansluiting



	Aderkleuren :
BK =	zwart
BU =	blauw
RD =	rood
WH =	wit
screen =	afscherming