

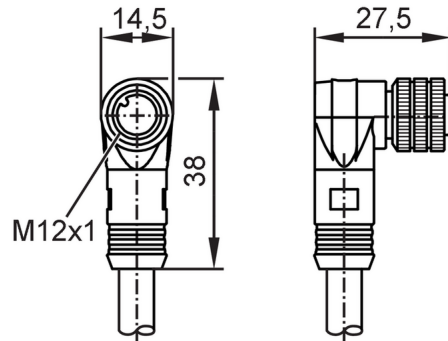
E12169



Aansluitkabel met connector female

ADOAH080MSS0010B08

Bij 8-polige aansluitkabels zijn de aderkleuren niet genormeerd.
Neem altijd het aansluitschema in acht van de sensor en de aansluitkabel (zie datablad).



Toepassingsgebied

Applicatie

Industriële applicaties / fabrieksautomatisering

Elektrische eigenschappen

Voedingsspanning [V]

< 30 AC / < 36 DC

Stroombelasting gezamenlijk [A]

2

Omgevingsvariabelen

Omgevingstemperatuur [°C]

-40...80

Beschermklasse

IP 68

Mechanische eigenschappen

Gewicht [g]

551,5

Afmetingen [mm]

27,5 x 14,5 x 38

Materiaal gegoten onderdeel

TPU

Materiaal overwerpmoer

messing, vernikkeld

Opmerkingen

Verpakkingseenheid

1 stuk

Elektrische aansluiting

Kabel: 10 m, PUR, zwart, Ø 6,6 mm; 8 x 0,25 mm² (14 x Ø 0,15 mm)

Elektrische aansluiting - bus

Connector: 1 x M12, haaks; codering: A; Contactpinnen: 8; Behuizing: TPU; Vergrendeling: messing, vernikkeld; Aandraaimoment: 1...1,5 Nm



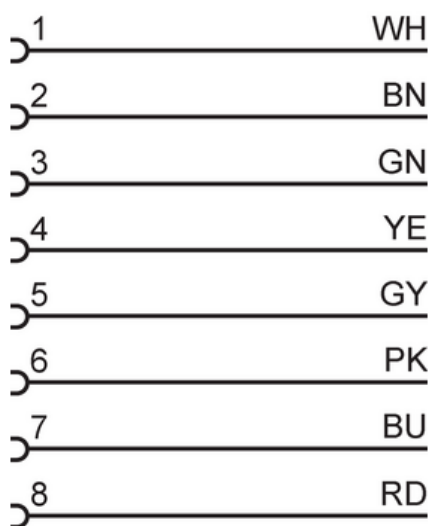
E12169



Aansluitkabel met connector female

ADOAH080MSS0010B08

Aansluiting



Kleurenschema volgens DIN 47100 Aderkleuren :

BN =	bruin
BU =	blauw
GN =	groen
GY =	grijs
PK =	rose
RD =	rood
WH =	wit
YE =	geel