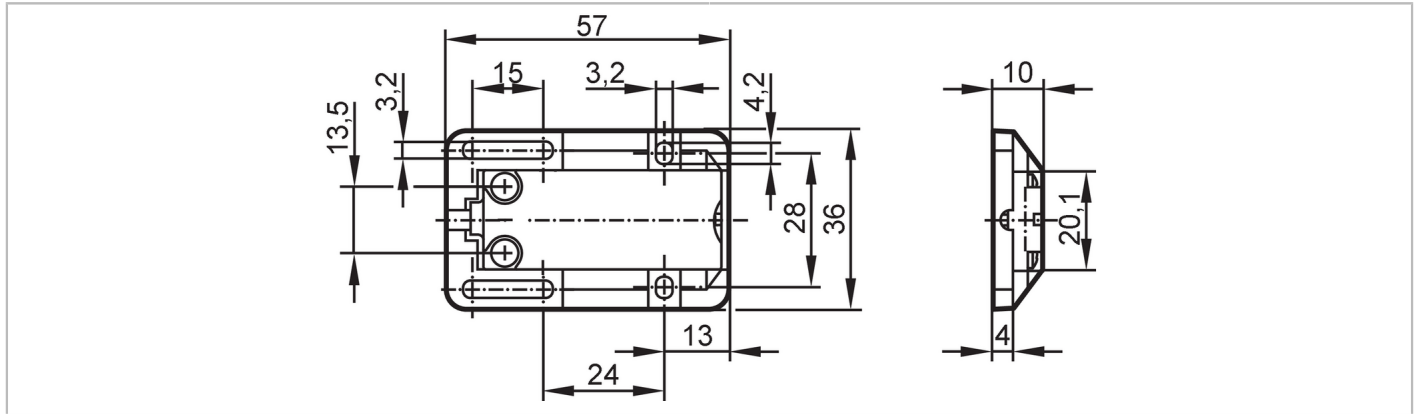


E12154



Montageadapter voor de vlakmontage capacatieve sensoren

SURFACE MOUNT ACCESSORY FOR KQ



Mechanische eigenschappen

Gewicht	[g]	70,7
Materialen	Adapter: PBT; inschroefhulsen: messing; Schroef: staal verzinkt	
Aandraaimoment	[Nm]	0,5

Opmerkingen

Opmerkingen	positie van de bevestigingsgaten gelijk aan de bouwvorm KW en KNQ	
Verpakkingseenheid	10 stuk	