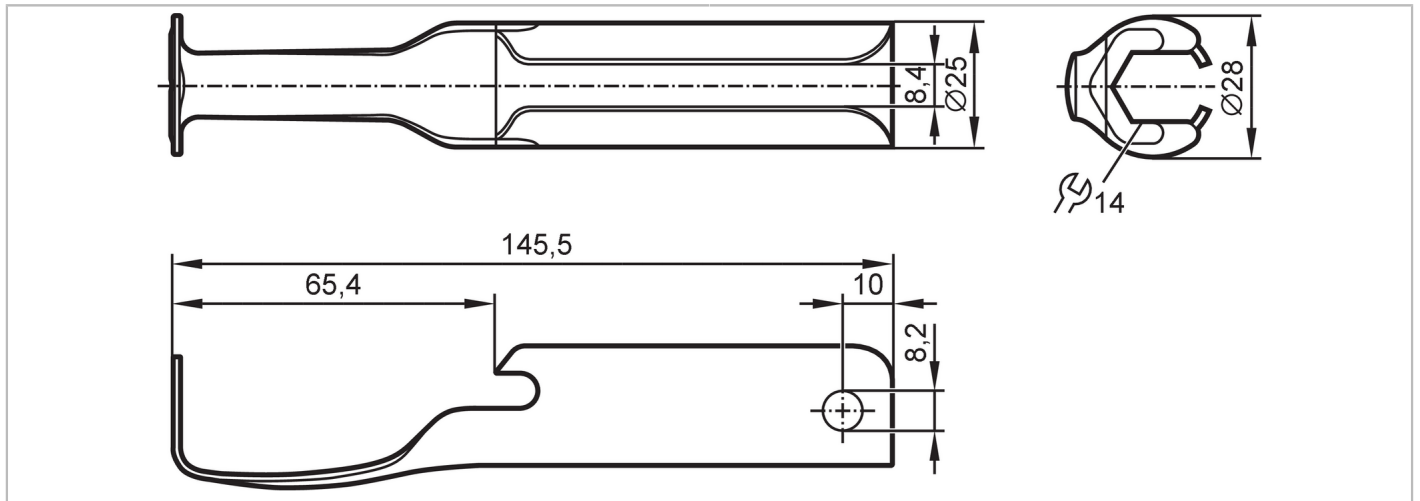


# E12078



## Bevestigingsgereedschap

MOUNTING TOOL CONNECTORS



### Toepassingsgebied

Uitvoering voor stekeraansluiting M12

### Mechanische eigenschappen

Gewicht [g] 71,2

Materialen 1.4301 (roestvast staal / 304)

Aandraaimoment [Nm] < 2

### Opmerkingen

Verpakkingseenheid 1 stuk