



Verbindingskabel

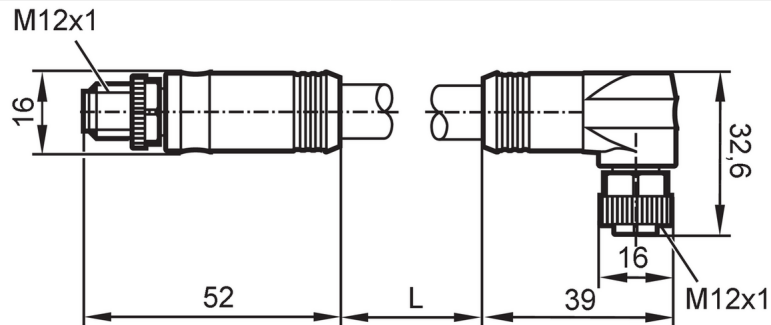
VDOAX050MSS00,5H05STGH005MSS

uitloop artikel

Vervaldatum: 31-03-2026

Alternatief artikel: EVCA33

Let op: het geselecteerde alternatieve artikel kan afwijkende technische eigenschappen hebben!



Toepassingsgebied

Bijzondere eigenschappen

Vergulde contacten

Uitvoering

Powerkabel, L-gecodeerd

Applicatie

Industriële applicaties / fabrieksautomatisering

Elektrische eigenschappen

Voedingsspanning

[V]

63 DC

Stroombelasting gezamenlijk

[A]

16

Omgevingsvariabelen

Omgevingstemperatuur

[°C]

-40...90

Beschermpklasse

IP 67

Mechanische eigenschappen

Gewicht

[g]

151,9

Materiaal gegoten onderdeel

TPE

Materiaal overwerpmoer

messing, vernikkeld

Materiaal afdichting

FKM

Opmerkingen

Verpakkingseenheid

1 stuk

Elektrische aansluiting

Kabel: 0,5 m, PVC/PUR, zwart, Ø 11,3 mm; 5 x 2,5 mm²

Elektrische aansluiting - stekker

Connector: 1 x M12, recht; codering: L; Contactpinnen: 5, verguld; Behuizing: TPE; Vergrendeling: messing, vernikkeld



E12659

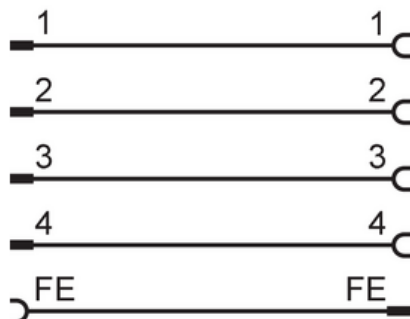


Verbindingskabel

VDOAX050MSS00,5H05STGH005MSS

Elektrische aansluiting - 2

Aansluiting



Elektrische aansluiting - bus

Connector: 1 x M12, haaks; codering: L; Contactpinnen: 5, verguld; Behuizing: TPE; Vergrendeling: messing, vernikkeld; Afdichting: FKM

