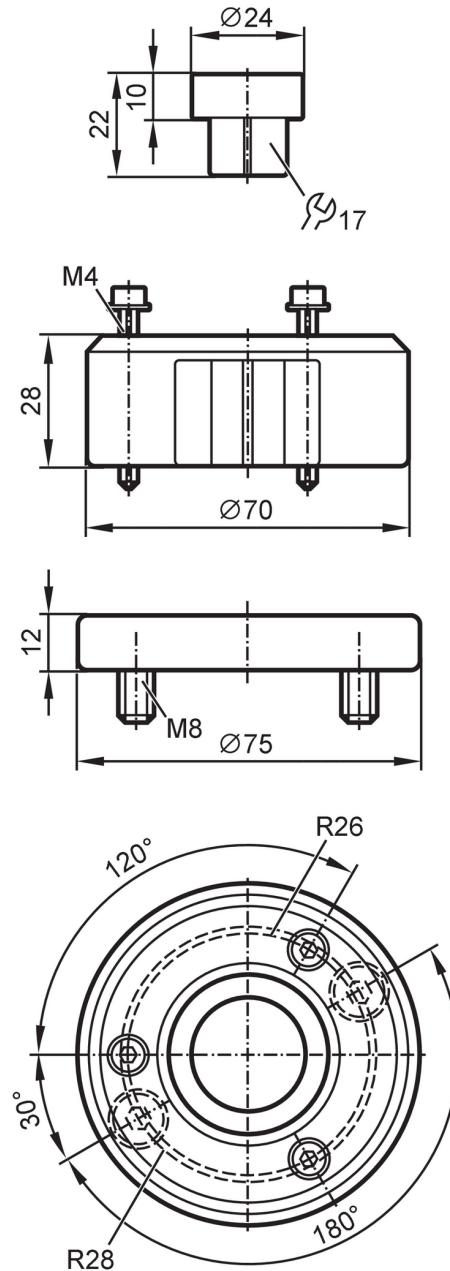


Montageadapter voor lineaire kleppen-positiesensoren

VALVIS ADAPTER 22

uitloop artikel

Vervaldatum: 31-03-2027



Toepassingsgebied

Uitvoering

voor SPX/APV-klepaandrijvingen type klep met enkele zitting

Mechanische eigenschappen

Gewicht

[g]

456,2

Materialen

flens: roestvast staal; Afstandsring: POM; object: 1.4404 (roestvast staal / 316L)

Toebehoren

Leveringsomvang

cilindrische schroeven: 3 x (M4 x 40 mm), roestvast staal

onderlegingen: 3 x M4

verzonken schroeven: 2 x (M8 x 16 mm), roestvast staal

E12515



Montageadapter voor lineaire kleppen-positiesensoren

VALVIS ADAPTER 22

Opmerkingen

Verpakkingseenheid

1 stuk