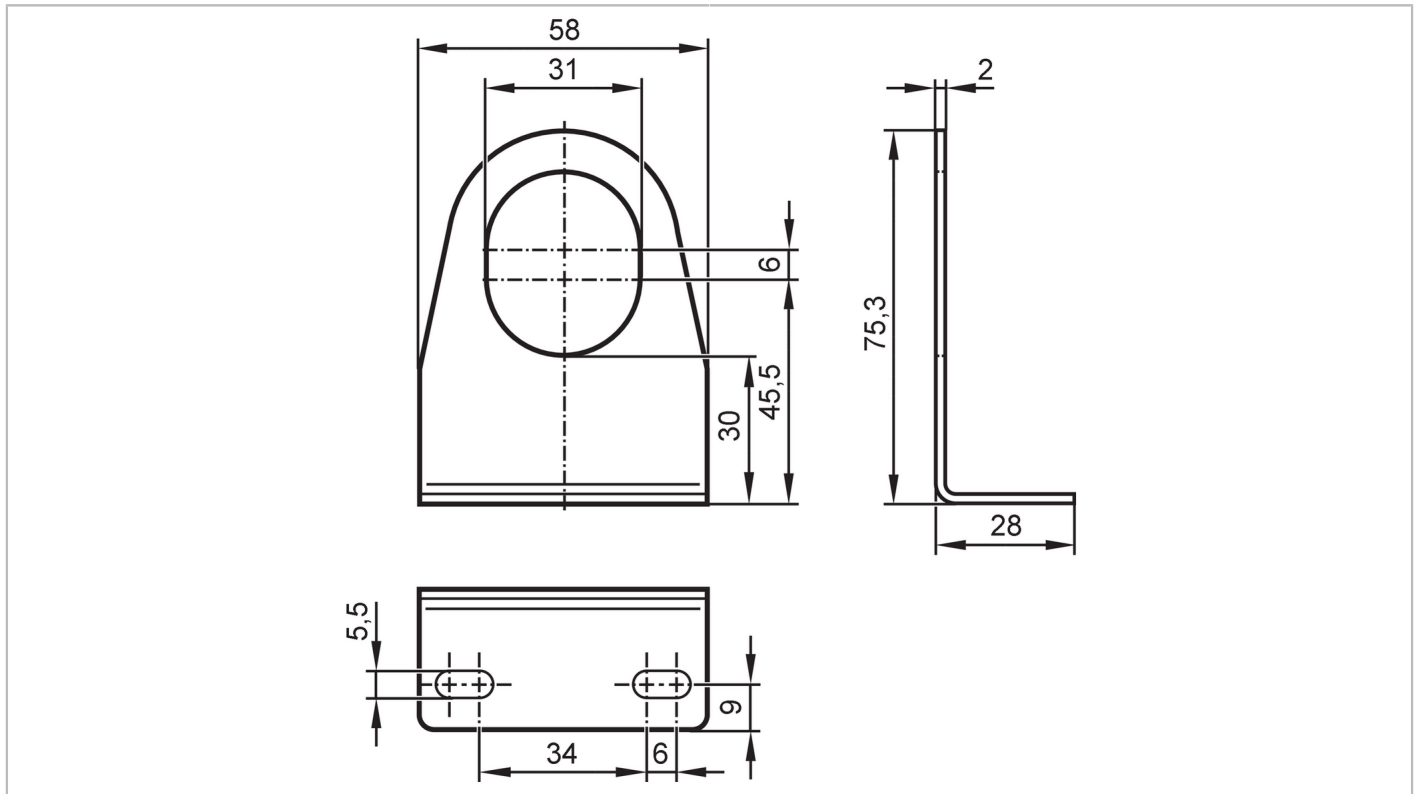


E12487



Montagesteun

ANGLE BRACKET M30 / K1



Toepassingsgebied	
Uitvoering	voor bouwvorm M30
Mechanische eigenschappen	
Gewicht [g]	81,7
Afmetingen [mm]	75,3 x 58 x 28
Materialen	1.4301 (roestvast staal / 304)
Toebehoren	
Leveringsomvang	borgringen: 2 x Ø 30 mm, voor M30-sensor
Opmerkingen	
Verpakkingseenheid	1 stuk