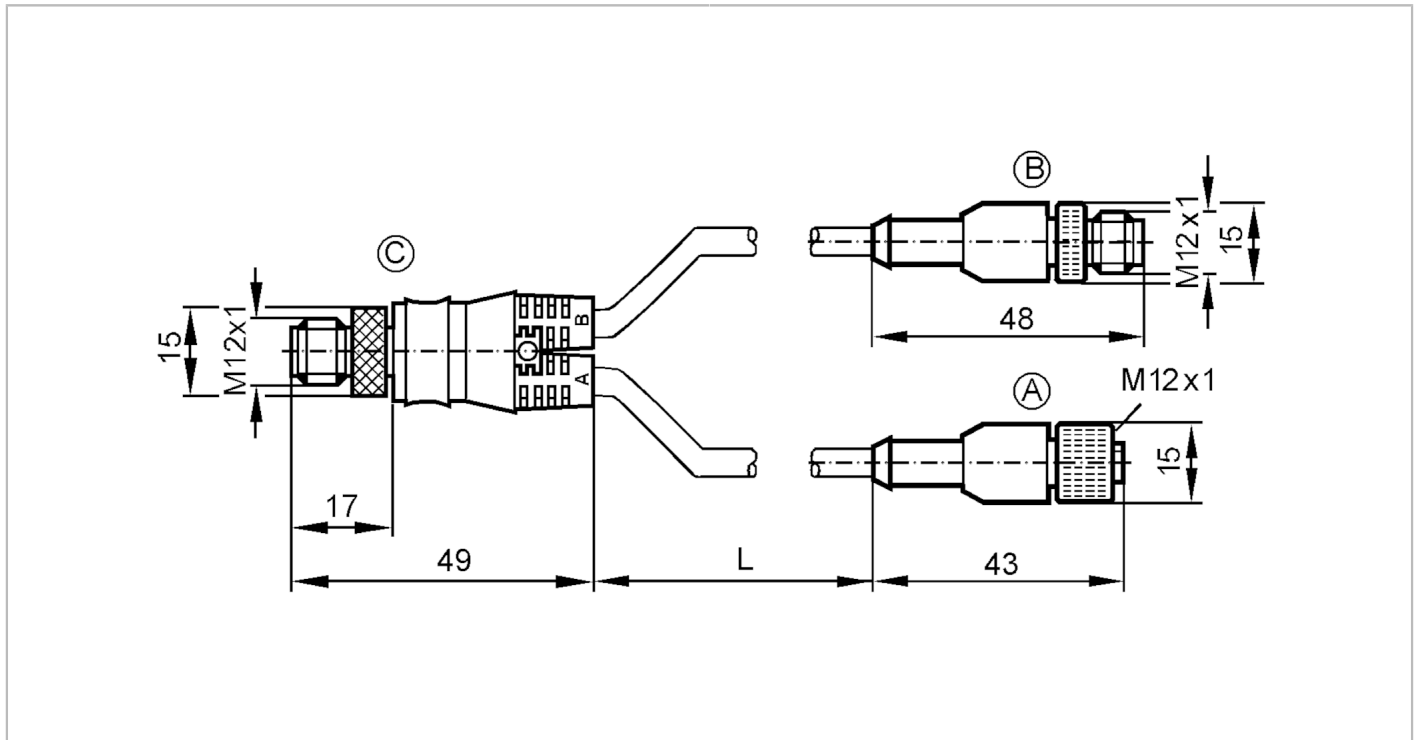


# E11228



## Y-verbindingkabel

YDOGHO80MSS0,15H08STGH040MSS



### Toepassingsgebied

Bijzondere eigenschappen

Halogeen vrij

### Elektrische eigenschappen

Voedingsspanning

[M]

< 30 AC / < 36 DC

### Omgevingsvariabelen

Omgevingstemperatuur

[°C]

-25...80

Beschermklasse

IP 68

### Mechanische eigenschappen

Gewicht

[g]

63

Materiaal gegoten onderdeel

PUR

Materiaal overwerpmoer

messing, vernikkeld

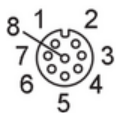
### Opmerkingen

Verpakkingseenheid

1 stuk

### Elektrische aansluiting - bus A

Connector: 1 x M12, recht; codering: A; Contactpinnen: 6; Behuizing: PUR; Vergrendeling: messing, vernikkeld



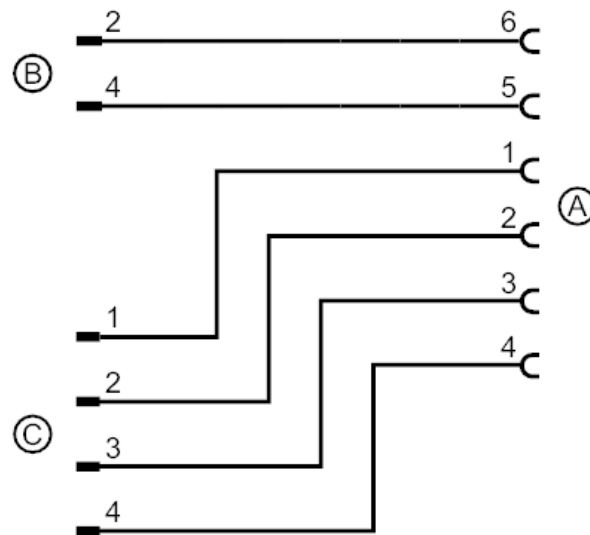
# E11228



## Y-verbindingkabel

YDOGH080MSS0,15H08STGH040MSS

### Aansluiting



#### Elektrische aansluiting - stekker B

Kabel: 0,15 m, PUR, Halogeen vrij, zwart, Ø 6,2 mm; 2 x 0,25 mm<sup>2</sup>

Connector: 1 x M12, recht; codering: A; Contactpinnen: 2; Behuizing: PUR; Vergrendeling: messing, vernikkeld



#### Elektrische aansluiting - stekker C

Kabel: 0,15 m, PUR, Halogeen vrij, zwart, Ø 6,2 mm; 4 x 0,25 mm<sup>2</sup>

Connector: 1 x M12, recht; codering: A; Contactpinnen: 4; Behuizing: PUR; Vergrendeling: messing, vernikkeld

