

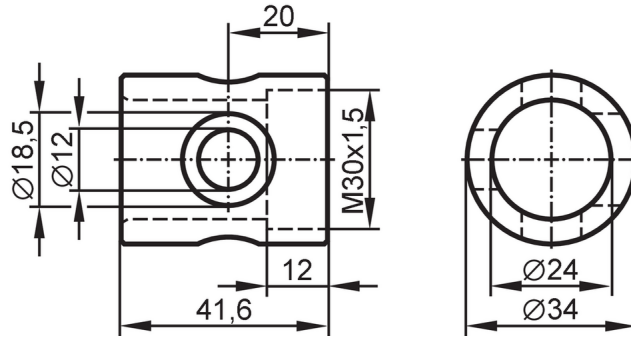
E11839



Kabelbescherming

CABLE PROTECTION

Niet meer leverbaar artikel – naar het archief



Toepassingsgebied

Uitvoering alleen in verbinding met rechte aansluitkabels of aangegoten kabel

Mechanische eigenschappen

Gewicht [g] 97,9

Materialen 1.4404 (roestvast staal / 316L)

Aansluiting sensorzijde schroefdraad M30 x 1,5 binnendraad

Opmerkingen

Verpakkingseenheid 1 stuk