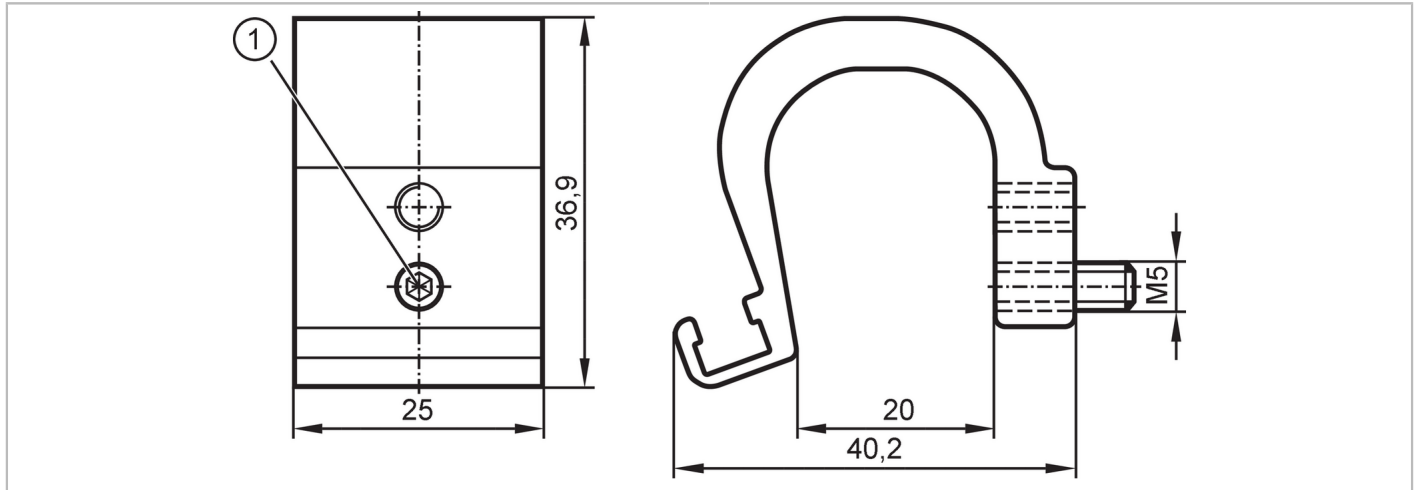


# E11801



## Montageadapter voor trekstang-/profielcilinder

ADAPT TIE ROD/PROFILE CYL



Toepassingsgebied	
Uitvoering	voor bouwvorm MKT
Mechanische eigenschappen	
Gewicht [g]	31,4
Materialen	Adapter: aluminium; Schroef: roestvast staal
Klemgebied [mm]	14...20
Opmerkingen	
Verpakkingseenheid	1 stuk