

E11571

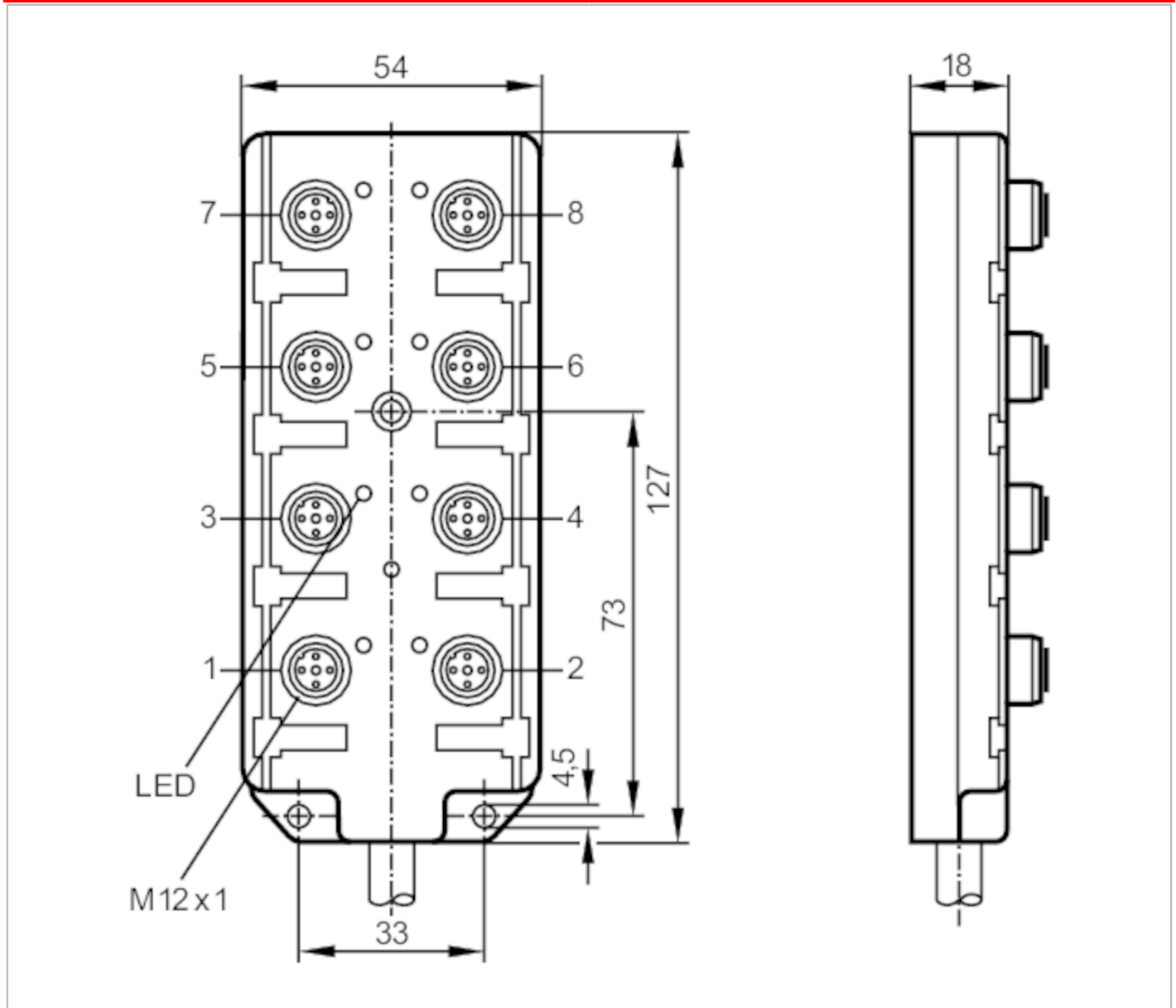


Centrale verdeler

ZDO8H059MSS00,5H11

Niet meer leverbaar artikel – naar het archief

Wordt vervangen door: EBC038



Toepassingsgebied

Bijzondere eigenschappen	Siliconen vrij; Halogeen vrij; Vergulde contacten
Siliconenvrij	ja

Elektrische eigenschappen

Voedingsspanning [V]	10...30 DC
Beschermklasse	II
Stroombelasting per module / steekplaats [A]	4
Stroombelasting gezamenlijk [A]	12

Omgevingsvariabelen

Omgevingstemperatuur [°C]	-15...80
Beschermklasse	IP 67

E11571



Centrale verdeler

ZDO8H059MSS00,5H11

Mechanische eigenschappen		
Afmetingen [mm]	18 x 54 x 127	
Materialen	TPU	
Aantal poorten centraalverdeler	8	
Uitvoering connector	M12	
Aanwijzen / bedienelementen		
Weergave	schakelstatus	8 x LED, geel
	in bedrijf	1 x LED, groen
Opmerkingen		
Verpakkingseenheid	1 stuk	
Elektrische aansluiting		
Kabel: 0,5 m, PUR / PVC, Halogeen vrij, zwart, Ø 8,4 mm; 8 x 0,34 mm ² + 3 x 0,75 mm ²		
Elektrische aansluiting - sleuf		
Connector: 8 x M12; Behuizing: TPU; Contactpinnen: verguld; Aandraaimoment: 0,5 Nm		

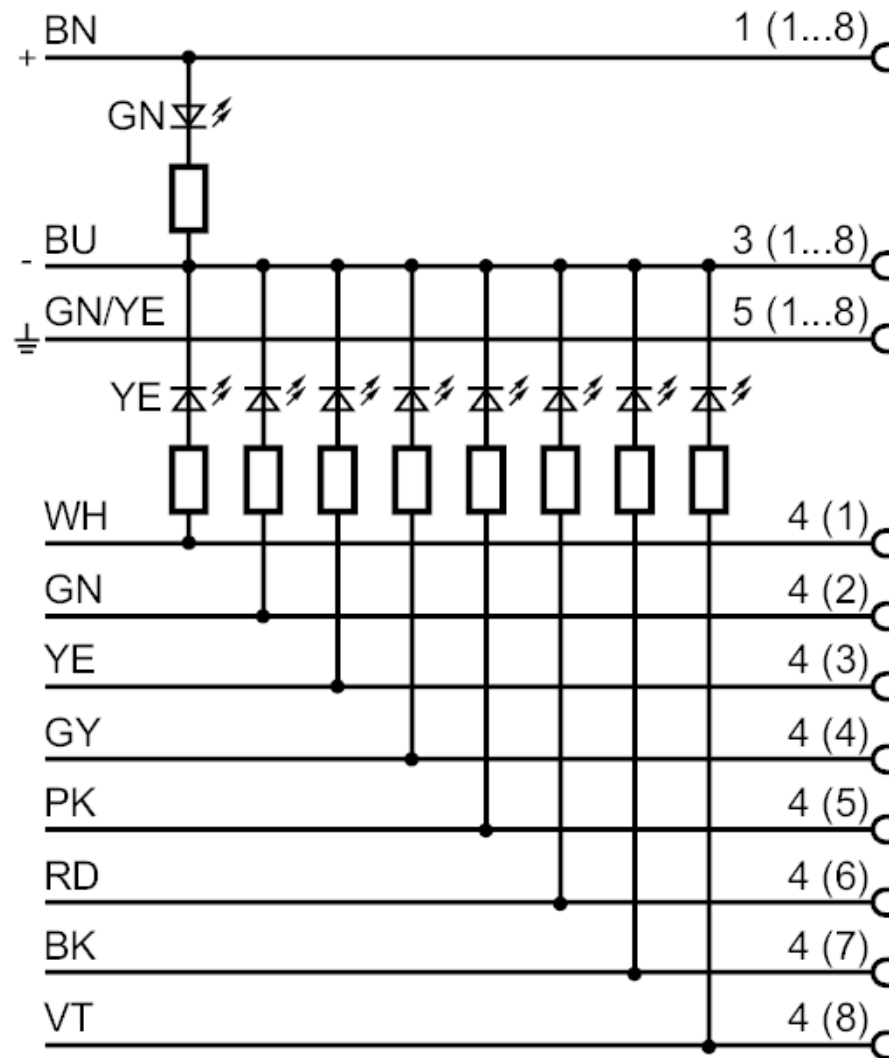
E11571



Centrale verdeler

ZDO8H059MSS00,5H11

Aansluiting



Aderkleuren :

BK =	zwart
BN =	bruin
BU =	blauw
GN =	groen
GN/YE =	groen / geel
GY =	grijs
PK =	rose
RD =	rood
VT =	violet
WH =	wit
YE =	geel

E11571

Centrale verdeler

ZDO8H059MSS00,5H11



Niet meer leverbaar artikel – naar het archief

Wordt vervangen door: EBC038