

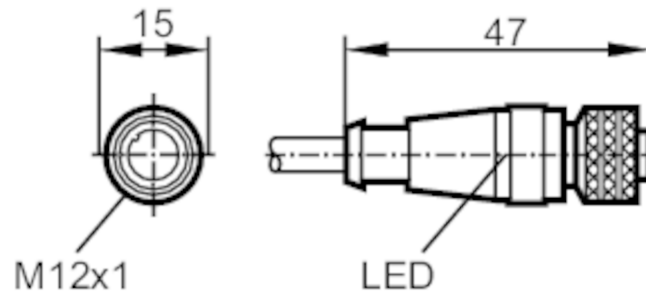


Aansluitkabel met connector female

ADOGH042MSS0005A04

Niet meer leverbaar artikel – naar het archief

Wordt vervangen door: EVC645



Toepassingsgebied

Bijzondere eigenschappen	Halogeen vrij
--------------------------	---------------

Elektrische eigenschappen

Voedingsspanning [V]	10...30 DC
----------------------	------------

Omgevingsvariabelen

Omgevingstemperatuur [°C]	-25...80
---------------------------	----------

Beschermklasse	IP 67
----------------	-------

Mechanische eigenschappen

Gewicht [g]	163
-------------	-----

Afmetingen [mm]	15 x 15 x 47
-----------------	--------------

Materialen	PUR transparant
------------	-----------------

Aanwijzen / bedienelementen

Weergave	schakelstatus	1 x LED, geel
	in bedrijf	1 x LED, groen

Opmerkingen

Verpakkingseenheid	1 stuk
--------------------	--------

Elektrische aansluiting

Kabel: 5 m, PUR, Halogeen vrij, zwart, Ø 4,8 mm; 4 x 0,34 mm² (42 x Ø 0,1 mm)

Elektrische aansluiting - bus

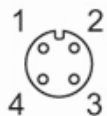
Connector: 1 x M12, recht; Behuizing: PUR, transparant; Aandraaimoment: 0,5 Nm

E10827

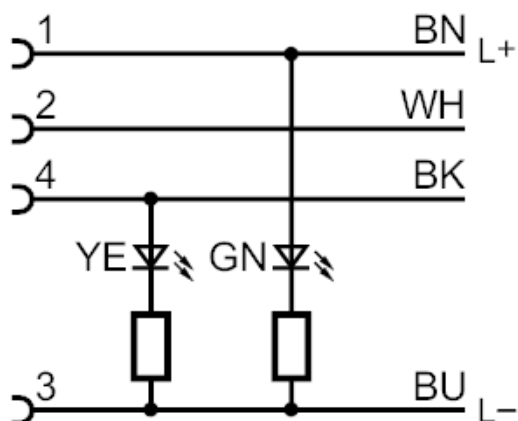


Aansluitkabel met connector female

ADOGH042MSS0005A04



Aansluiting



Aderkleuren :

BN = bruin
BK = zwart
BU = blauw
WH = wit

Niet meer leverbaar artikel – naar het archief

Wordt vervangen door: EVC645