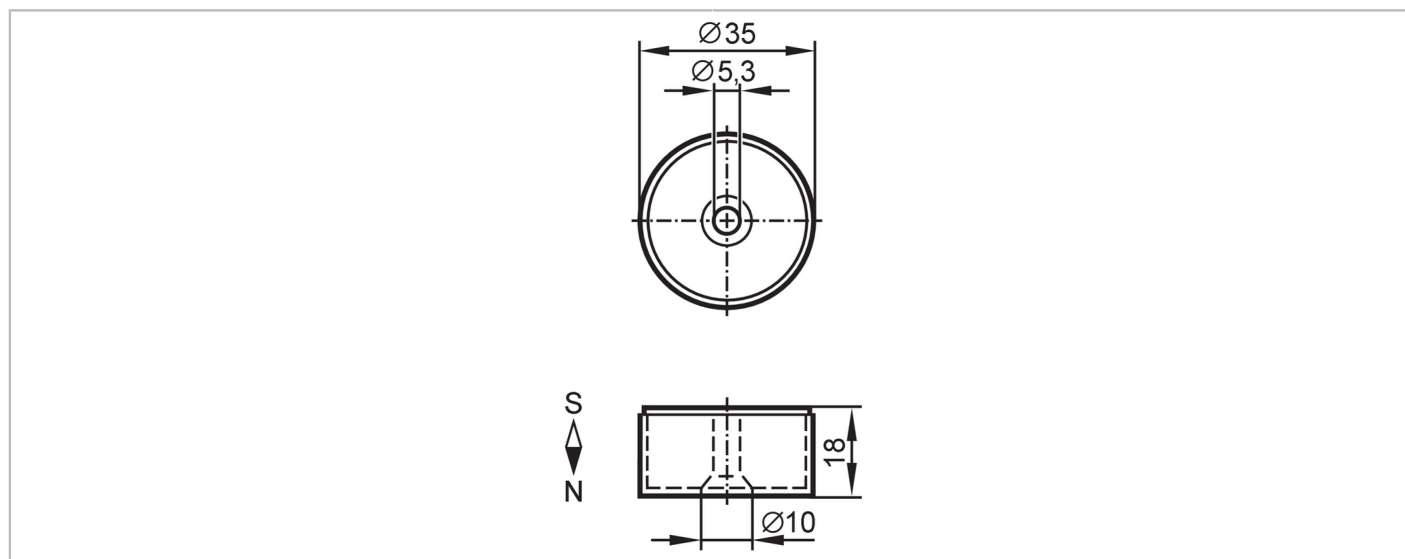


E10754



Dempingsmagneet

MAGNET M5.1 HARD F./PLAS



Omgevingsvariabelen		
Omgevingstemperatuur	[°C]	-25...90
Mechanische eigenschappen		
Gewicht	[g]	65,5
Afmetingen	[mm]	Ø 35 / L = 18,7
Materialen		hard Ferriet HF 26/22 mit Kunststoffmantel; staal
Magneetveldsterkte	[mT]	50
Opmerkingen		
Verpakkingseenheid		1 stuk