

E10743



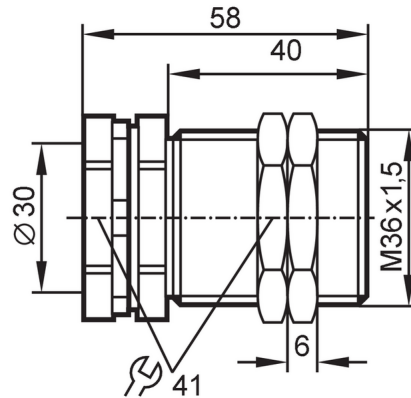
Klemhouderhalter met vaste aanslag

FIXING/M30/BASIC/MS/END STOP

uitloop artikel

Alternatief artikel: E12747

Let op: het geselecteerde alternatieve artikel kan afwijkende technische eigenschappen hebben!



Toepassingsgebied

Uitvoering met aanslag

Mechanische eigenschappen

Gewicht [g]	192,7
Montagevoorschrift	Het actieve vlak van de sensor is naar rechts gericht (zie maattekening)
Afmetingen [mm]	M36 x 1,5 / L = 58
Schroefdraadtype	M36 x 1,5
Binnendiameter [mm]	30
Materialen	Klemhouder: messing wit-brons gecoat; Moeren: messing wit-brons gecoat
Aandraaimoment [Nm]	20; (bevestigingsmoeren: 40)

Toebehoren

Leveringsomvang Moeren: 2

Opmerkingen

Verpakkingseenheid 1 stuk