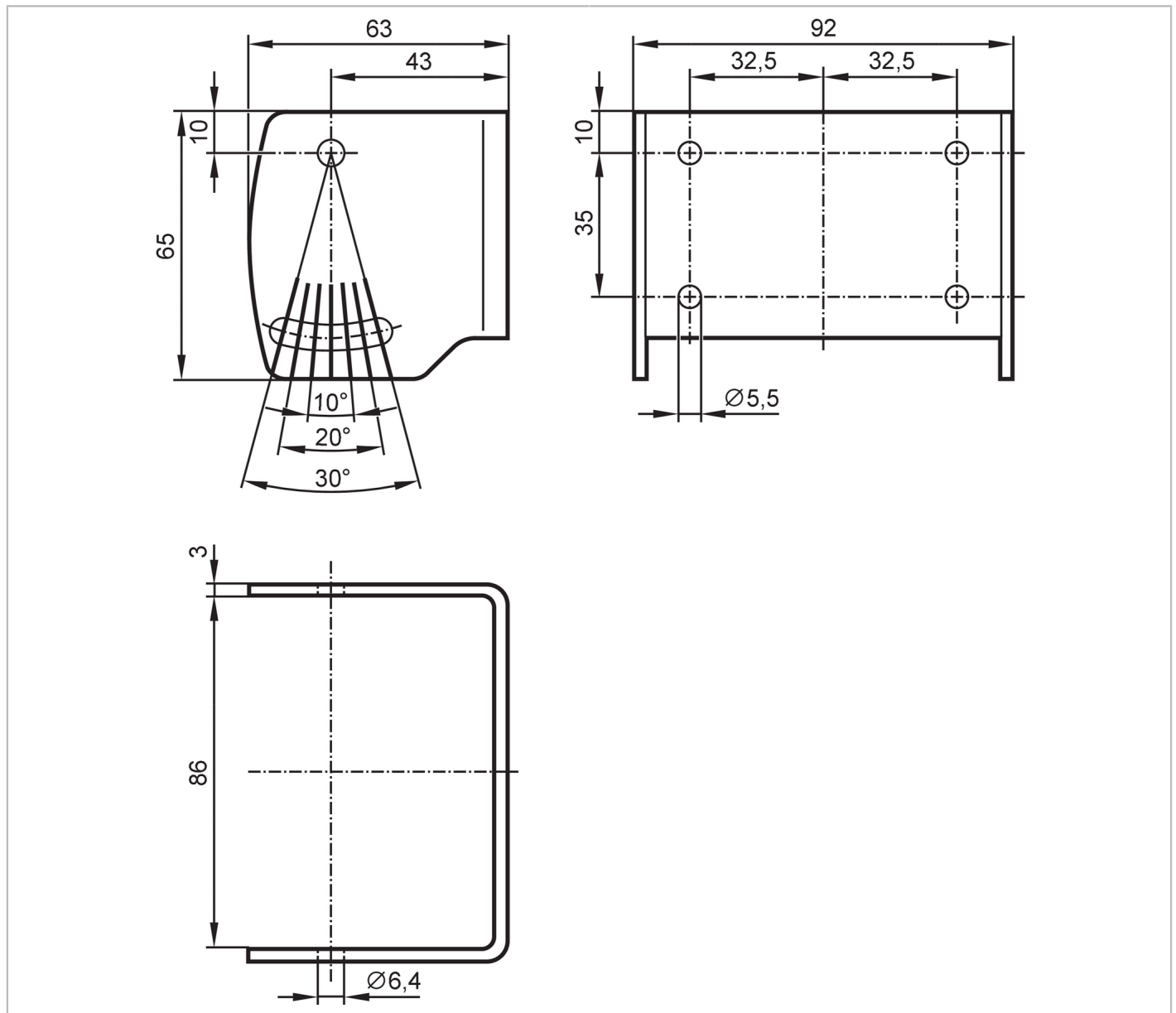


E3M100



Bevestigingssteun voor 3D-sensoren

MOUNTING SET O3M U-SHAPED



Toepassingsgebied	
Uitvoering	U-vormige montagebeugel, instelbaar
Mechanische eigenschappen	
Gewicht [g]	346,5
Wijze van montage	montage door middel van schroefverbindingen op gangbare aluminium profielen en machinepanelen
Materialen	houder: 1.4301 (roestvast staal / 304)
Toebehoren	
Leveringsomvang	cilindrische schroeven: 2 x (M6 x 100 mm), ISO 4762 (DIN 912) zeskant moeren: 2 x M6
Opmerkingen	
Verpakkingseenheid	1 stuk