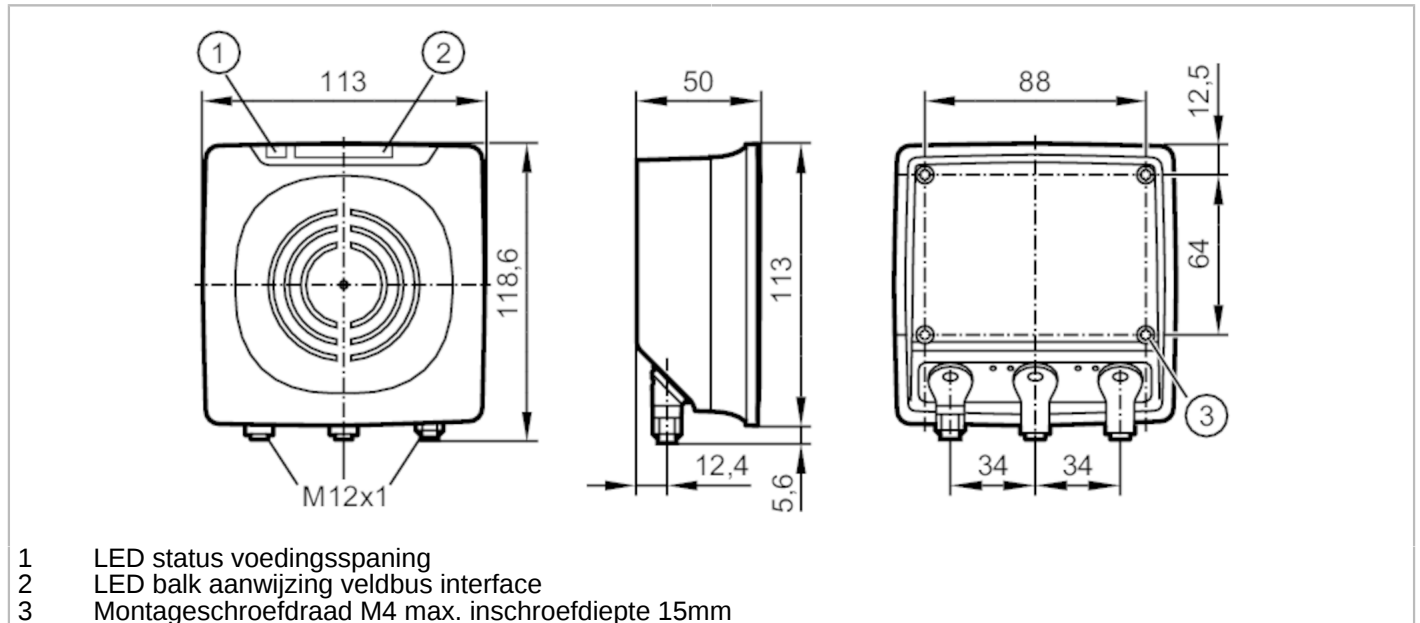


DTE905



RFID-compacte bouwvorm

DTRUHFA HLRWITUS04



Toepassingsgebied

Type goedkeuring voor zendapparatuur

USA; Canada

Elektrische eigenschappen

Voedingsspanning [V]	19,2...28,8 DC
Stroomopname [mA]	500
Opgenomen vermogen [W]	8,6
Beschermklasse	III
Zendfrequentie [MHz]	902...928
RFID standaard	EPC Class1 GEN2/ISO 18000-63
Zendvermogen EIRP [mW]	331

Uitgangen

Stroombelasting per uitgang [mA] 100; (max.)

Interfaces

Communicatie interface Ethernet

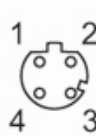
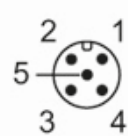
Ethernet - Internet of Things

Transmissiestandaard	10Base-T; 100Base-TX
Transmissiesnelheid	10 MBit/s; 100 MBit/s
Protocol	MQTT JSON
Fabrieksinstellingen	IP-adres: 192.168.0.79
	Subnetmask: 255.255.255.0
	Gateway IP-adres: 192.168.0.100
Toepassingstype	Parametrering; gegevensoverdracht



RFID-compacte bouwvorm

DTRUHFA HLRWITUS04

Omgevingsvariabelen		
Omgevingstemperatuur	[°C]	-20...60
Opslagtemperatuur	[°C]	-25...80
Beschermklasse		IP 67
Toelatingen / testen		
Schokbestendigheid	IEC 60028-2-27	40 g (6 ms) / Continue schokken
		50 g (11 ms) / Enkelvoudige schok
Trillingsbestendigheid	EN 60068-2-6	2 g (10...150 Hz)
Zendtoelating	FCC - Title 47 CFR Part 15C RSS-247 Issue 2	
Mechanische eigenschappen		
Gewicht	[g]	697,7
Afmetingen	[mm]	113 x 118,6 x 50
Materialen	behuizing: aluminium; PBT / PC; roestvast staal	
Aanwijzen / bedienelementen		
Weergave	voedingsspanning	1 x LED, groen
	LED balk aanwijzing	4 x LED, geel signaalsterkte ID-TAG
	status	2 x LED, groen / rood veldbus interface
	status	2 x LED, groen / geel Ethernet
Opmerkingen		
Verpakkingseenheid		1 stuk
Elektrische aansluiting - Ethernet		
Connector: 2 x M12		
		
ETH1 / ETH2		
1	TD+	
2	RD+	
3	TD-	
4	RD-	
Elektrische aansluiting - voedingsspanning		
Connector: 1 x M12		
		

DTE905



RFID-compacte bouwvorm

DTRUHFA HLRWITUS04

PWR

1	L+
2	digitale ingang / uitgang 2
3	L-
4	digitale ingang / uitgang 1
5	niet in gebruik