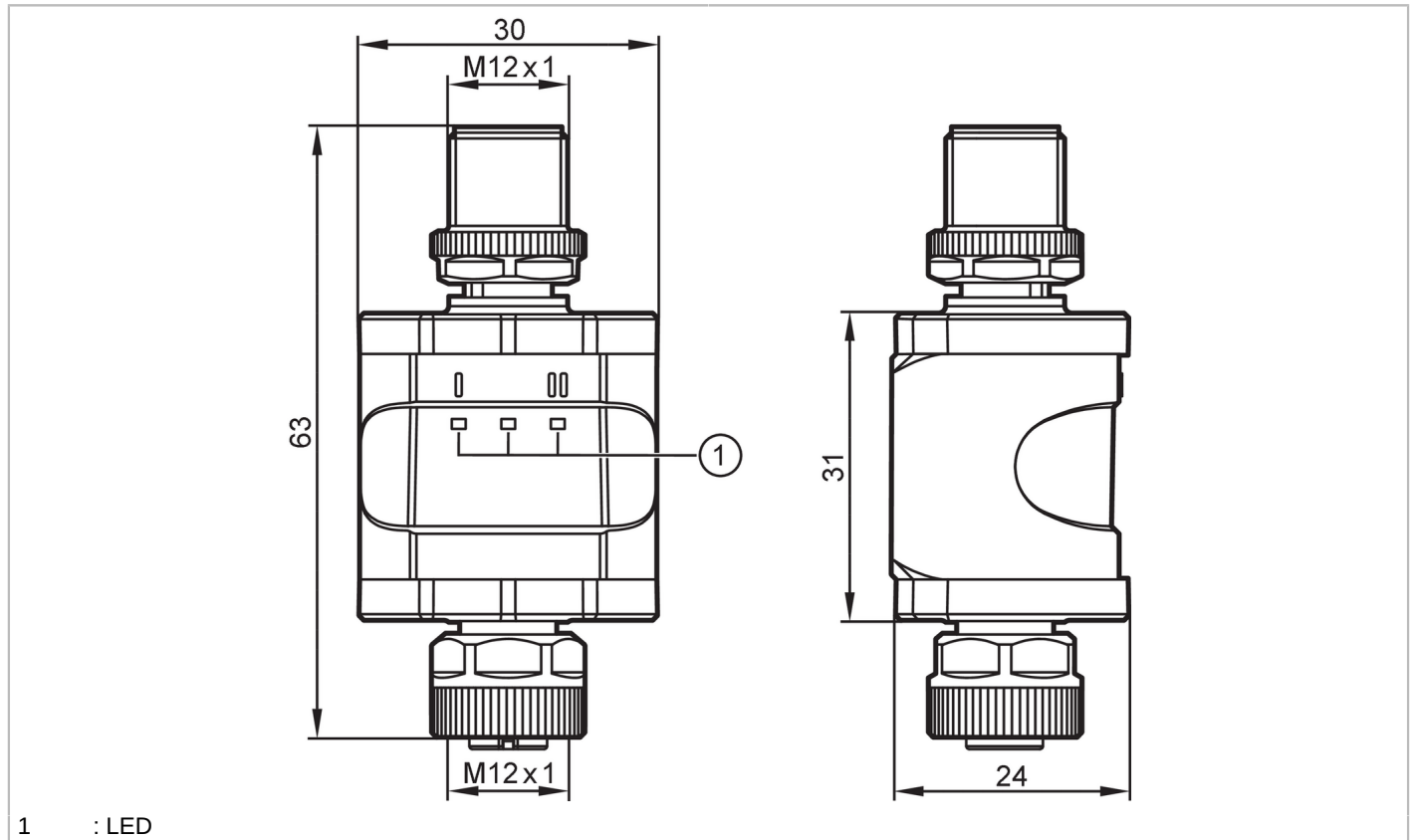


# DP1222



## Converter 0...10 V - IO-Link

Converter 2x0-10V/IO-Link



1 : LED



### Producteigenschappen

Aantal in- en uitgangen	Aantal analoge ingangen: 2
Communicatie interface	IO-Link

### Elektrische eigenschappen

Voedingsspanning [V]	18...30 DC; (naar SELV/PELV)
Nominale spanning DC [V]	24
Stroomopname [mA]	< 380

### In- / uitgangen

Aantal in- en uitgangen	Aantal analoge ingangen: 2
-------------------------	----------------------------

### Ingangen

Max. stroombelastbaarheid ingangen gezamenlijk [mA]	200
Aantal analoge ingangen	2
Analoge ingangsspanning [V]	0...10

### Interfaces

Communicatie interface	IO-Link
Type overdracht	COM2 (38,4 kBaud)
IO-Link revisie	1.1
SDCI-Norm	IEC 61131-9
SIO-Mode	nee
Vereiste masterportklasse	A/B

# DP1222



## Converter 0...10 V - IO-Link

Converter 2x0-10V/IO-Link

Proceswaarden analoog	2	
Ondersteunende DeviceIDs	<b>Bedrijfsaard</b>	<b>DeviceID</b>
	CMPT = 1	613
	STATUS_B / CMPT = 2 (Factory setting)	1428
<b>CMPT = 1</b>		
Profiel	Common - I&D	Identification and Diagnosis
Min. procescyclustijd [ms]	4,3	
<b>STATUS_B / CMPT = 2 (Factory setting)</b>		
Profiel	Common - I&D	Identification and Diagnosis
	Function	Multiple switching signal
	Function	Adjustable switching signal
Min. procescyclustijd [ms]	4,6	
<b>Omgevingsvariabelen</b>		
Omgevingstemperatuur [°C]	-25...70	
Opmerking voor de omgevingstemperatuur	2000 m: -25...70 °C	
	3000 m: -25...64 °C	
	4000 m: -25...62 °C	
Opslagtemperatuur [°C]	-25...70	
Max. toelaatbare relatieve luchtvochtigheid [%]	90; (lineair afnemend tot 50% (40 °C) niet condenserend)	
Max. hoogte boven NAP [m]	4000	
Beschermklasse	IP 67	
Vervuilingsgraad	2	
<b>Toelatingen / testen</b>		
MTTF [jaren]	504	
UL-goedkeuring	Ta	max. 55 °C
	File nummer UL	E205959
<b>Mechanische eigenschappen</b>		
Gewicht [g]	92	
Behuizing	rechthoekig	
Afmetingen [mm]	63 x 30 x 24	
Materialen	behuizing: PA (polyamide)	
<b>Aanwijzen / bedienelementen</b>		
Weergave	in bedrijf	1 x LED, groen
	Analoge ingang	2 x LED, geel
<b>Toebehoren</b>		
Toebehoren (optioneel)	montageclip	
<b>Opmerkingen</b>		
Opmerkingen	Voor aanvullende informatie zie gebruikershandleiding. Het apparaat is overeenkomstig de overspanningsrichtlijn categorie II	
Verpakkingseenheid	1 stuk	

# DP1222

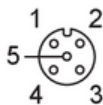


## Converter 0...10 V - IO-Link

Converter 2x0-10V/IO-Link

### Elektrische aansluiting - bus

Connector: 1 x M12; codering: A; Contactpinnen: 4



1:	L+
2:	0...10 V Analoge ingang 2
3:	L-
4:	0...10 V Analoge ingang 1
5:	niet in gebruik

### Elektrische aansluiting - stekker

Connector: 1 x M12; codering: A; Contactpinnen: 4



1:	L+
2:	niet in gebruik
3:	L-
4:	C/Q IO-Link