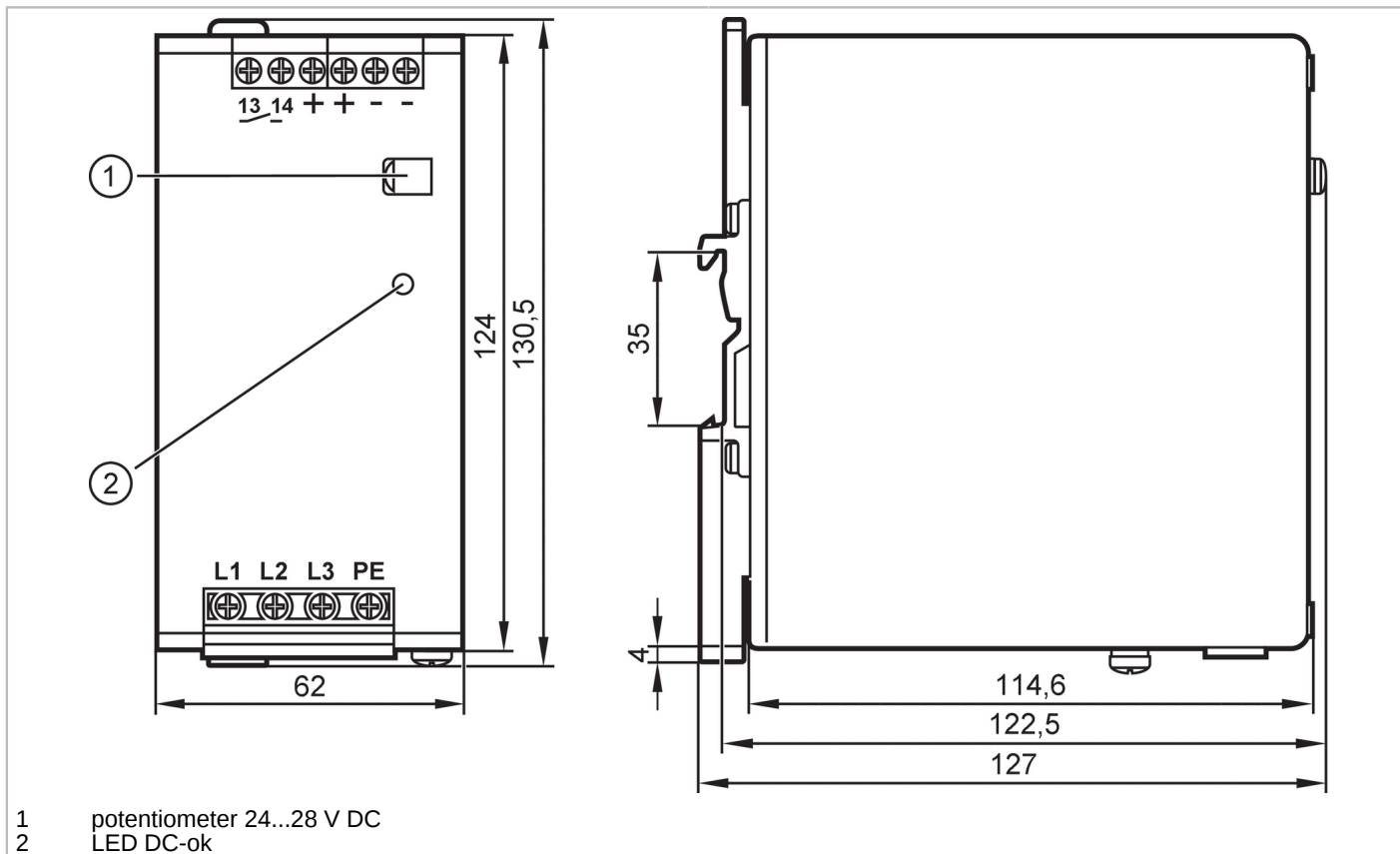


DN4033



Geschakelde voeding 24 V DC

PSU-3AC/24VDC-10A



Toepassingsgebied

Uitvoering	behuizing voor DIN rail
------------	-------------------------

Elektrische eigenschappen

Frequentie AC	[Hz]	47...64
Nominale spanning AC	[V]	< 400
Bereik ingangsspanning AC	[V]	380...480; (-15 % / +20 %)
Uitgangsspanning DC	[V]	24...28
Beschermklasse		I; (IEC 61140)
Overspanningsbeveiliging		ja; (< 32 DC)
Uitgangsspanning	[V]	instelbaar; uitgangsspanning volgens SELV, PELV
Max. uitgangsstroom bij min. uitgangsspanning	[A]	10
Max. uitgangsstroom bij max. uitgangsspanning	[A]	8,6
Max. uitgangsstroom kortstondig bij min. uitgangsspanning	[A]	12
Max. uitgangsstroom kortstondig bij max. uitgangsspanning	[A]	10,3
Uitgangsvermogen (continu)	[W]	240
Uitgangsvermogen (kortstondig)	[W]	288

DN4033



Geschakelde voeding 24 V DC

PSU-3AC/24VDC-10A

Opmerking uitgangsvermogen (kortstondig)	[W]	$\leq 45\text{ °C}$ continu geoorloofd; $> 45\text{ °C}$ < 1 minuut gedurende alle 10 minuten
Vermogensfactor (nominale spanning 400 V AC 7 50 Hz)		0,53
Opmerking vermogensfactor (nominale spanning 400 V AC / 50 Hz)		bij symmetrische fasevoeding
Vermogensfactor (nominale spanning 480 V AC 7 50 Hz)		0,52
Opmerking vermogensfactor (nominale spanning 480 V AC / 50 Hz)		bij symmetrische fasevoeding
Vermogensreserve	[%]	20
Aantal uitgangsstroomkringen		1
Max. rimpel	[mV]	50
Inschakelpiekstroom (nominale spanning 400 V AC / 60 Hz)	[A]	4
Inschakelpiekstroom (nominale spanning 480 V AC / 50 Hz)	[A]	4
Inschakelstroom begrenzing		ja
Efficiëntie (nominale spanning 400 V AC / 60 Hz)	[%]	92,8
Efficiëntie (nominale spanning 480 V AC / 50 Hz)	[%]	92,9
Externe afzekering		$\geq B-6\text{ A}$ / $\geq C-3\text{ A}$
Derating	[W/K]	6 (60...70 °C)
Overbruggingstijd bij stroomuitval (nominale spanning 400 V AC / 60 Hz)	[ms]	34
Overbruggingstijd bij stroomuitval (nominale spanning 480 V AC / 50 Hz)	[ms]	54
Ingangsstroom (nominale spanning 400 V AC / 60 Hz)	[A]	0,7
Ingangsstroom (nominale spanning 480 V AC / 50 Hz)	[A]	0,6
Vermogensverlies (nominale spanning 400 V AC / 60 Hz)	[W]	18,6
Vermogensverlies (nominale spanning 480 V AC / 50 Hz)	[W]	18,3
Bescherming tegen inductiepieken	[V]	35
Uitgangen		
Kortsluitvast		ja
Beschermd tegen overbelasting		ja
Overlastgedrag		uitgangsstroom constant
Uitvoering DC-OK-Signal		Relaisuitgang
Belastbaarheid DC-OK-sigitaal		60 V DC (0,3 A) / 30 V DC (1 A) / 30 V AC (0,5 A)

DN4033



Geschakelde voeding 24 V DC

PSU-3AC/24VDC-10A

Omgevingsvariabelen		
Omgevingstemperatuur [°C]		-25...70
Opmerking voor de omgevingstemperatuur	Neem vrije ruimte voor convectiekoeling in acht (zie handleiding)	
Opslagtemperatuur [°C]		-40...85
Max. toelaatbare relatieve luchtvochtigheid [%]		95; (IEC 60068-2-30)
Beschermklasse		IP 20; (EN 60529)
Vervuilingsgraad		2; (IEC 62103: geleidende vervuiling niet geoorloofd)
Toelatingen / testen		
EMC	EN 61000-6-1	
	EN 61000-6-2	
	EN 61000-6-3	
	EN 61000-6-4	
	EN 61000-3-2	klasse A
Trillingsbestendigheid	IEC 60068-2-6	±1,6 mm 2...17,8 Hz / 2 g 17,8...500 Hz
Schokbestendigheid	IEC 60068-2-27	30 g 6 ms / 20 g 11 ms
MTTF [jaren]		111
Power Factor Correction (PFC)		voldoet
Mechanische eigenschappen		
Gewicht [g]		891,6
Behuizing		rechthoekig
Wijze van montage		DIN-rail montage; (TH35 (EN 60715))
Afmetingen [mm]		124 x 62 x 122,5
Materialen		behuizing: plaatstaal
Aanwijzen / bedienelementen		
Weergave	DC-ok	1 x LED
Opmerkingen		
Opmerkingen	Serieschakeling van de uitgangen is alleen toegestaan bij identieke apparatuur en tot een spanning van max. 150 V DC	
Verpakkingseenheid		1 stuk

DN4033



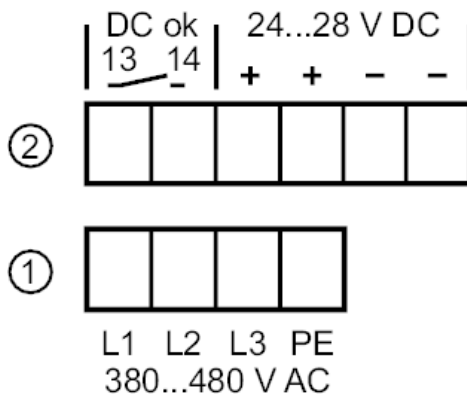
Geschakelde voeding 24 V DC

PSU-3AC/24VDC-10A

Elektrische aansluiting

schroefklemmen:

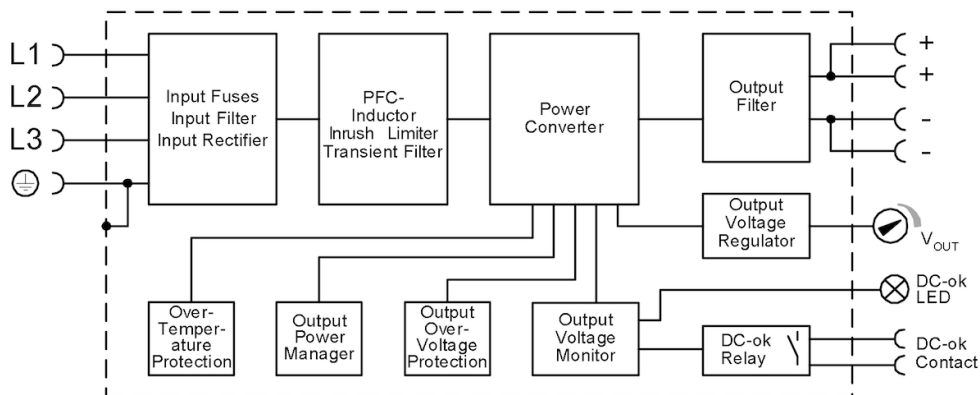
Aansluiting



- 1: primair
- 2: secundair

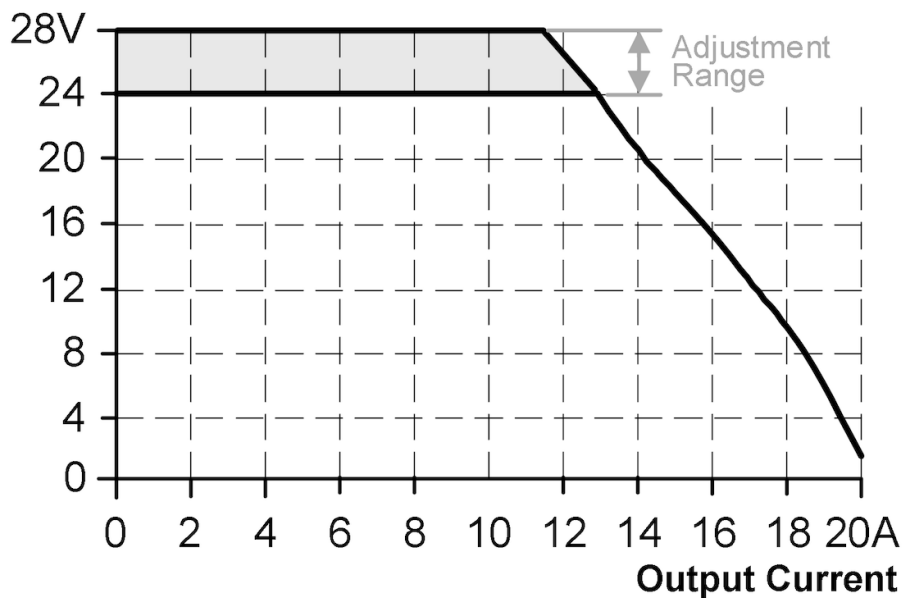
Diagrammen en curves

blokdiagram



uitgangskarakteristiek

Output Voltage



DN4033

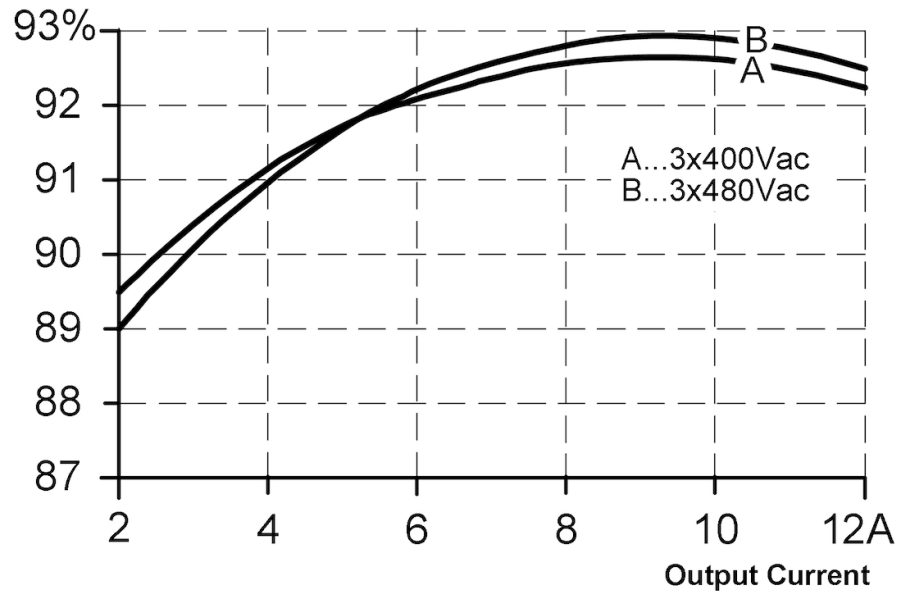


Geschakelde voeding 24 V DC

PSU-3AC/24VDC-10A

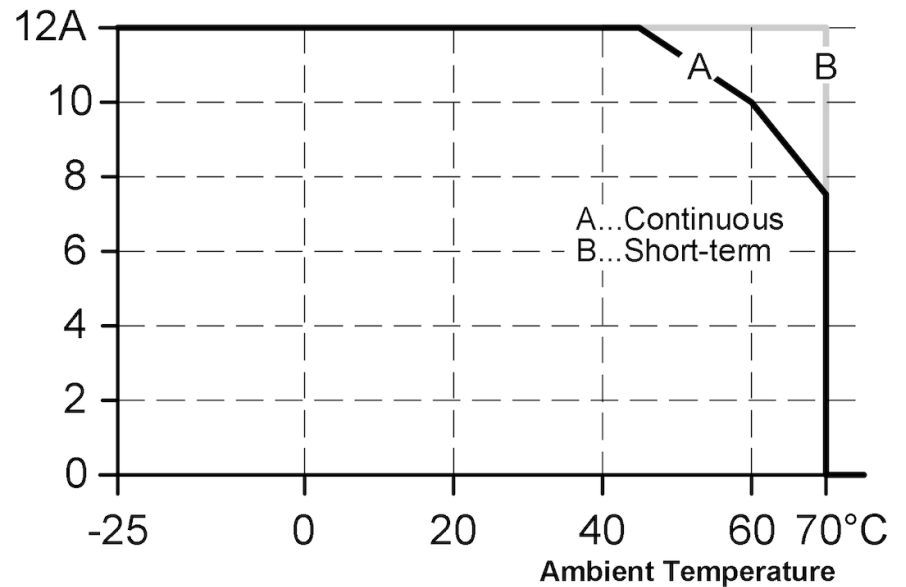
Karakteristiek van de werkinggraad / vermogensverliezen

Efficiency



Karakteristiek voor degeneratie

Allowed Output Current at 24V



DN4033



Geschakelde voeding 24 V DC

PSU-3AC/24VDC-10A

Karakteristiek voor overbruggingstijd bij stroomuitval

Hold-up Time at 24Vdc

