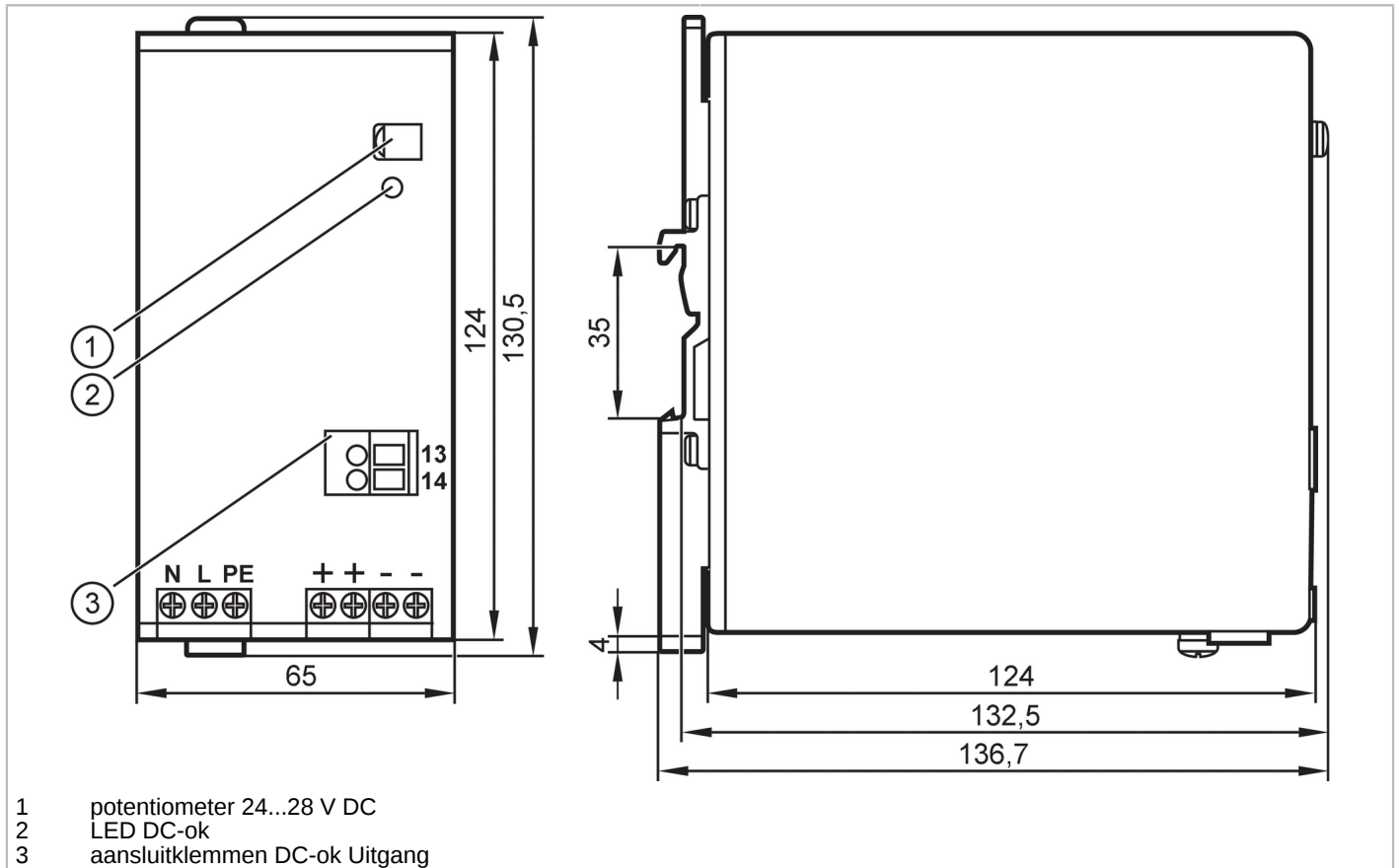


# DN4014



## Geschakelde voeding 24 V DC

PSU-1AC/24VDC-20A



### Toepassingsgebied

Uitvoering

behuizing voor DIN rail

### Elektrische eigenschappen

|   |      |   |
|---|------|---|
| Frequentie AC   | [Hz] | 47...64   |
| Nominale spanning AC                                      | [V]  | < 230   |
| Bereik ingangsspanning AC                                 | [V]  | 100...240; (-15 % / +10 %)                      |
| Uitgangsspanning DC                                       | [V]  | 24...28   |
| Beschermklasse  |      | I; (IEC 61140)                                  |
| Overspanningsbeveiliging                                  |      | ja; (< 32 DC)                                   |
| Uitgangsspanning  | [V]  | instelbaar; uitgangsspanning volgens SELV, PELV |
| Max. uitgangsstroom bij min. uitgangsspanning             | [A]  | 20  |
| Max. uitgangsstroom bij max. uitgangsspanning             | [A]  | 17,1  |
| Max. uitgangsstroom kortstondig bij min. uitgangsspanning | [A]  | 24  |
| Max. uitgangsstroom kortstondig bij max. uitgangsspanning | [A]  | 20,6  |
| Uitgangsvermogen (continu)                                | [W]  | 480   |
| Uitgangsvermogen (kortstondig)                            | [W]  | 576   |

# DN4014



## Geschakelde voeding 24 V DC

PSU-1AC/24VDC-20A

|  |  |
|--|--|
| Opmerking uitgangsvermogen (kortstondig) [W]                                 | ≤ 45 °C continu geoorloofd; > 45 °C < 1 minuut gedurende alle 10 minuten   |
| Vermogensfactor (nominale spanning 120 V AC 7 60 Hz)                         | 0,99   |
| Vermogensfactor (nominale spanning 230 V AC 7 50 Hz)                         | 0,95   |
| Vermogensreserve [%]   | 20   |
| Aantal uitgangsstroomkringen   | 1  |
| Max. rimpel [mV]   | 50   |
| Inschakelpiekstroom (nominale spanning 120 V AC / 60 Hz) [A]                 | 9  |
| Inschakelpiekstroom (nominale spanning 230 V AC / 50 Hz) [A]                 | 7  |
| Inschakelstroom begrenzing   | ja   |
| Efficiëntie (nominale spanning 120 V AC / 60 Hz) [%]                         | 92,7   |
| Efficiëntie (nominale spanning 230 V AC / 50 Hz) [%]                         | 94   |
| Externe afzekering   | ≥ B-10 A / ≥ C-10 A  |
| Derating [W/K]   | 12 (60...70 °C)  |
| Overbruggingstijd bij stroomuitval (nominale spanning 120 V AC / 60 Hz) [ms] | 26   |
| Overbruggingstijd bij stroomuitval (nominale spanning 230 V AC / 50 Hz) [ms] | 26   |
| Ingangsstroom (nominale spanning 120 V AC / 60 Hz) [A]                       | 4,36   |
| Ingangsstroom (nominale spanning 230 V AC / 50 Hz) [A]                       | 2,33   |
| Vermogensverlies (nominale spanning 120 V AC / 60 Hz) [W]                    | 37,8   |
| Vermogensverlies (nominale spanning 230 V AC / 50 Hz) [W]                    | 30,6   |
| Bescherming tegen inductiepieken [V]   | 35   |
| <b>Uitgangen</b>   |  |
| Kortsluitvast  | ja   |
| Beschermd tegen overbelasting  | ja   |
| Overlastgedrag   | Hiccup Mode; Bij overbelasting/kortsluiting levert de uitgang wisselend stroom gedurende 2s en schakelt daarna voor 18s uit. |
| Uitvoering DC-OK-Signal  | Relaisuitgang  |
| Belastbaarheid DC-OK-sigitaal  | 60 V DC (0,3 A) / 30 V DC (1 A) / 30 V AC (0,5 A)  |
| <b>Omgevingsvariabelen</b>   |  |
| Omgevingstemperatuur [°C]  | -25...70   |
| Opmerking voor de omgevingstemperatuur                                       | Neem vrije ruimte voor convectiekoeling in acht (zie handleiding)  |

# DN4014



## Geschakelde voeding 24 V DC

PSU-1AC/24VDC-20A

|   |   |
|---|---|
| Opslagtemperatuur [°C]                          | -40...85  |
| Max. toelaatbare relatieve luchtvochtigheid [%] | 95; (IEC 60068-2-30)                                  |
| Beschermklasse                                  | IP 20; (EN 60529)                                     |
| Vervuilingsgraad                                | 2; (IEC 62103: geleidende vervuiling niet geoorloofd) |

### Toelatingen / testen

|                               |                |   |
|-------------------------------|----------------|---|
| EMC                           | EN 61000-6-1   |   |
|                               | EN 61000-6-2   |   |
|                               | EN 61000-6-3   |   |
|                               | EN 61000-6-4   |   |
|                               | EN 61000-3-2   | klasse A                                |
| Trillingsbestendigheid        | IEC 60068-2-6  | ±1,6 mm 2...17,8 Hz / 2 g 17,8...500 Hz |
| Schokbestendigheid            | IEC 60068-2-27 | 30 g 6 ms / 20 g 11 ms                  |
| MTTF [jaren]                  |                | 53                                      |
| Power Factor Correction (PFC) |                | voldoet                                 |

### Mechanische eigenschappen

|                   |                                     |
|-------------------|-------------------------------------|
| Gewicht [g]       | 1121,5                              |
| Behuizing         | rechthoekig                         |
| Wijze van montage | DIN-rail montage; (TH35 (EN 60715)) |
| Afmetingen [mm]   | 124 x 65 x 132,5                    |
| Materialen        | behuizing: plaatstaal               |

### Aanwijzen / bedienelementen

|          |       |         |
|----------|-------|---------|
| Weergave | DC-ok | 1 x LED |
|----------|-------|---------|

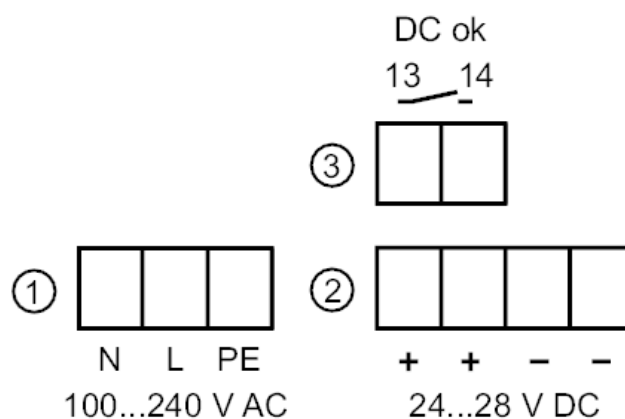
### Opmerkingen

|                    |  |
|--------------------|--|
| Opmerkingen        | Serieschakeling van de uitgangen is alleen toegestaan bij identieke apparatuur en tot een spanning van max. 150 V DC |
| Verpakkingseenheid | 1 stuk   |

### Elektrische aansluiting

schroefklemmen:

Aansluiting



- 1: primair  
2: secundair

# DN4014

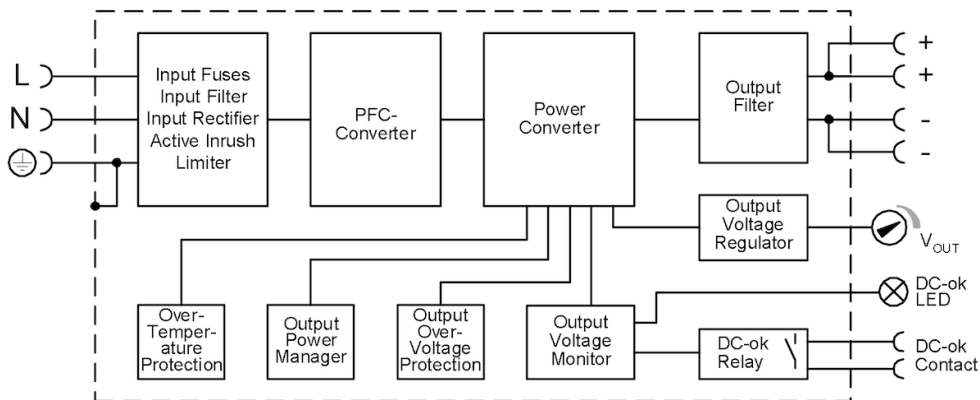


## Geschakelde voeding 24 V DC

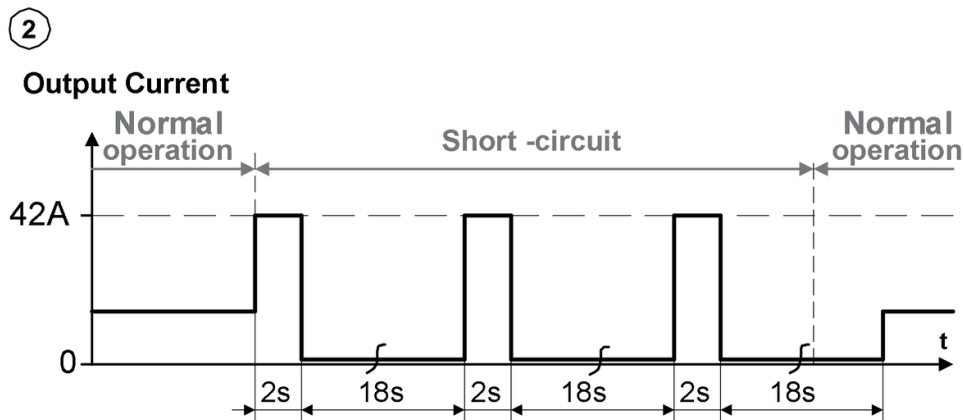
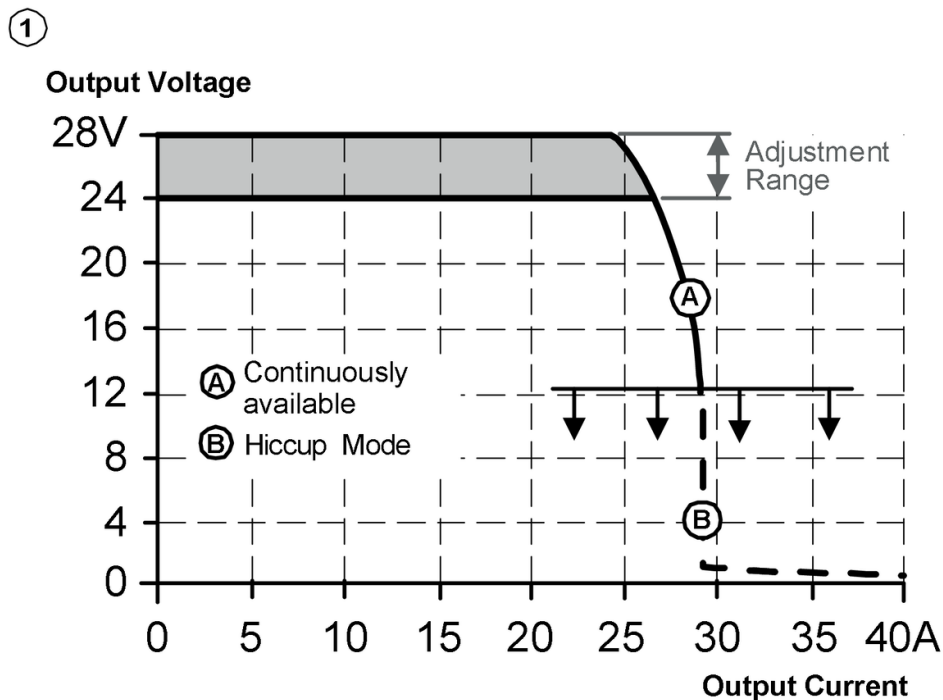
PSU-1AC/24VDC-20A

### Diagrammen en curves

blokdigram



uitgangskarakteristiek



1: uitgangskarakteristiek

2: Hiccup Mode

# DN4014

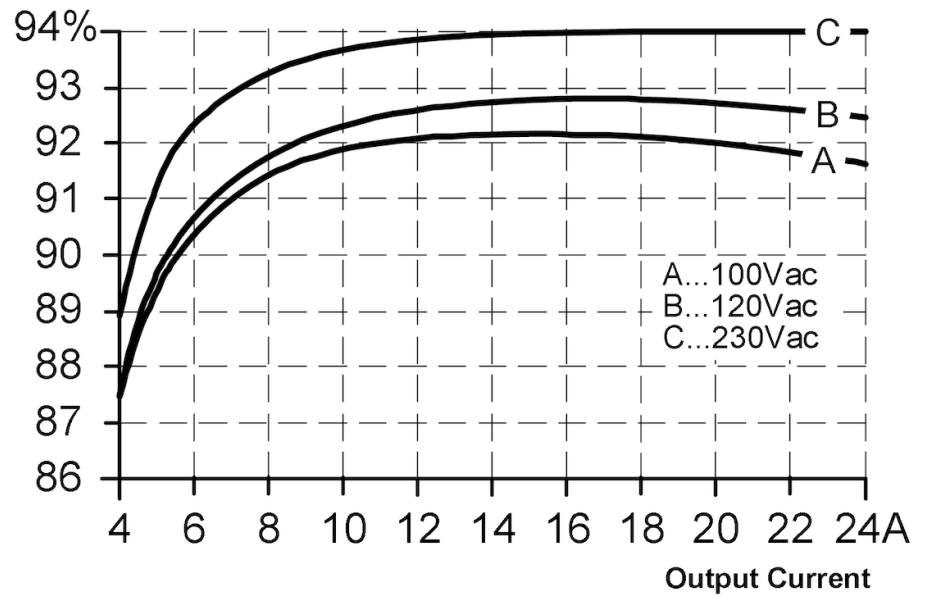


## Geschakelde voeding 24 V DC

PSU-1AC/24VDC-20A

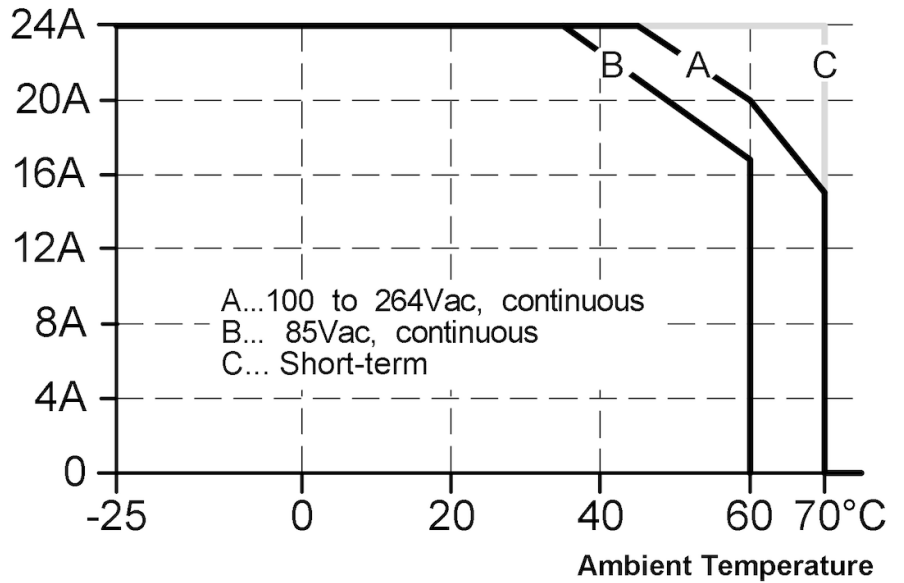
Karakteristiek van de werkinggraad / vermogensverliezen

### Efficiency



Karakteristiek voor degeneratie

### Allowed Output Current at 24V



# DN4014



## Geschakelde voeding 24 V DC

PSU-1AC/24VDC-20A

Karakteristiek voor overbruggingstijd  
bij stroomuitval

Hold-up Time at 24V

