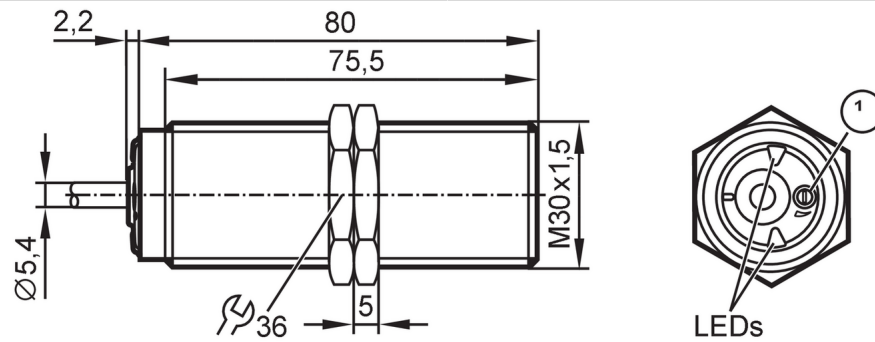


DI5026



Compacte monitor voor toerentalbewaking

DIA3010-WRKG/IO



1 potentiometer



Producteigenschappen

Elektrische uitvoering	PNP/NPN
Uitgangsfunctie	maakcontact / verbreekcontact; (parametreerbaar)
Schakelafstand [mm]	10
Communicatie interface	IO-Link
Behuizing	cilindrisch schroefdraad
Afmetingen [mm]	M30 x 1,5 / L = 80

Toepassingsgebied

Applicatie	eenvoudig beoordelen van roterende en lineaire bewegingen op ingestelde minimale snelheid; blokkeren
------------	--

Elektrische eigenschappen

Nominale spanning DC [V]	10...36
Stroomopname [mA]	< 22
Beschermklasse	III
Ompoolbeveiligd	ja

Uitgangen

Elektrische uitvoering	PNP/NPN
Uitgangsfunctie	maakcontact / verbreekcontact; (parametreerbaar)
Max. spanningsval schakeluitgang DC [V]	2,5
Continue stroombelasting van schakeluitgang DC [mA]	250
Kortstondige stroombelasting van de schakeluitgang [mA]	250
Kortsluitvast	ja
Beschermd tegen overbelasting	ja

Bereik

Schakelafstand [mm]	10
Schakelafstand instelbaar	nee
Werkafstand [mm]	0...8,1

Meet- / instelbereik

Instelbereik [Imp/min]	5...3600
------------------------	----------



Compacte monitor voor toerentalbewaking

DIA3010-WRKG/IO

Meetprincipe	inductief	
Nauwkeurigheid / afwijkingen		
Correctiefactor	staal: 1 / roestvast staal: 0,7 / messing: 0,5 / aluminium: 0,4 / koper: 0,3	
Hysteresis [% van Sr]	10	
Reactietijden		
Inschakeloverbrugging [s]	0...30	
Max. bedempingsfrequentie [Imp/min]	18000	
Software / programmering		
Afregelen schakelpunt	Meerslagen potentiometer of IO-Link	
Interfaces		
Communicatie interface	IO-Link	
Type overdracht	COM2 (38,4 kBaud)	
Profiel	Smart Sensor - SSP 0	Generic Profiled Sensor
	Function	Device identification
	Function	Multiple switching signal
	Function	Process data variable
	Function	Device diagnosis
	Function	Teach channel
Min. procescyclustijd [ms]	3,2	
Ondersteunende DeviceIDs	Bedrijfsaard	DeviceID
	default	734
Omgevingsvariabelen		
Omgevingstemperatuur [°C]	-25...80	
Opslagtemperatuur [°C]	-25...80	
Beschermklasse	IP 65; IP 67	
Toelatingen / testen		
MTTF [jaren]	656	
Mechanische eigenschappen		
Gewicht [g]	182,7	
Behuizing	cilindrisch schroefdraad	
Inbouwwijze	bondig inbouwbaar	
Afmetingen [mm]	M30 x 1,5 / L = 80	
Schroefdraadtype	M30 x 1,5	
Materialen	behuizing: messing speciaal gecoat; PA (polyamide); TPE-U	
Aandraaimoment [Nm]	50	
Aanwijzen / bedienelementen		
Weergave	schakelstatus	1 x LED, groen
Toebehoren		
Leveringsomvang	bevestigingsmoeren: 2	
Opmerkingen		
Verpakkingseenheid	1 stuk	

DI5026



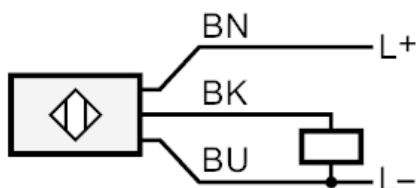
Compacte monitor voor toerentalbewaking

DIA3010-WRKG/IO

Elektrische aansluiting

Kabel: 2 m, PUR; 3 x 0,5 mm²

Aansluiting



BK: OUT / IO-Link
Aderkleuren :
BK = zwart
BN = bruin
BU = blauw