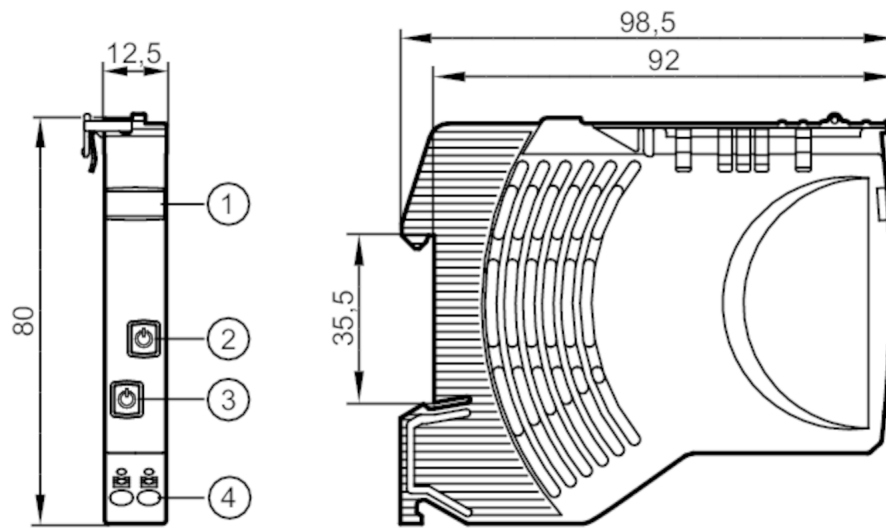


# DF1212



## Elektronische zekering

Fuse/Standard/24VDC/2x2A



- 1 Tag label houder
- 2 drukknop aan / uit / reset Status- LED 2
- 3 drukknop aan / uit / reset Status- LED 1
- 4 Push-In klemmen Uitgangen 1/2



### Elektrische eigenschappen

Voedingsspanning	[V]	naar SELV/PELV; "supply class 2" volgens cURus
Nominale spanning DC	[V]	24
Voedingsspanningen DC	[V]	19,2...30
Beschermklasse		III
Overbruggingstijd bij stroomuitval (nominale spanning 24 V DC)	[ms]	10
Ruststroom	[mA]	8
Aantal kanalen		2
Nominale stroom (Fail Safe Element)	[A]	2

### Uitgangen

Totale capaciteit van de belasting	[mF]	10
------------------------------------	------	----

### Omgevingsvariabelen

Omgevingstemperatuur	[°C]	-25...60
Opslagtemperatuur	[°C]	-40...70
Beschermklasse		IP 20; (aan de voorkant)
Vervuilinggraad		2

### Toelatingen / testen

EMC	EN 61000-6-3	storemissie
	EN 61000-6-2	stoorvast

# DF1212



## Elektronische zekering

Fuse/Standard/24VDC/2x2A

### Mechanische eigenschappen

Gewicht	[g]	70
Afmetingen	[mm]	80 x 12,5 x 98,5

### Aanwijzen / bedienelementen

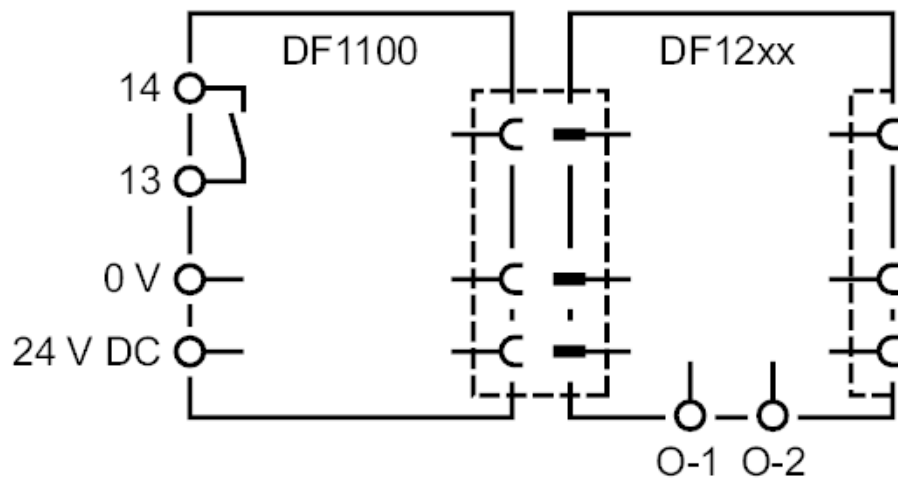
Weergave	status	2 x LED, rood / groen / oranje
Bedienelementen	2 x	drukknop

### Elektrische aansluiting

Push-In klemmen:

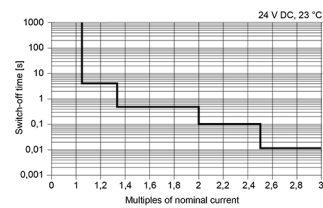
contacthendel/contactomlijsting:

### Aansluiting



### Diagrammen en curves

uitgangskarakteristiek



tijd/stroom karakteristiek