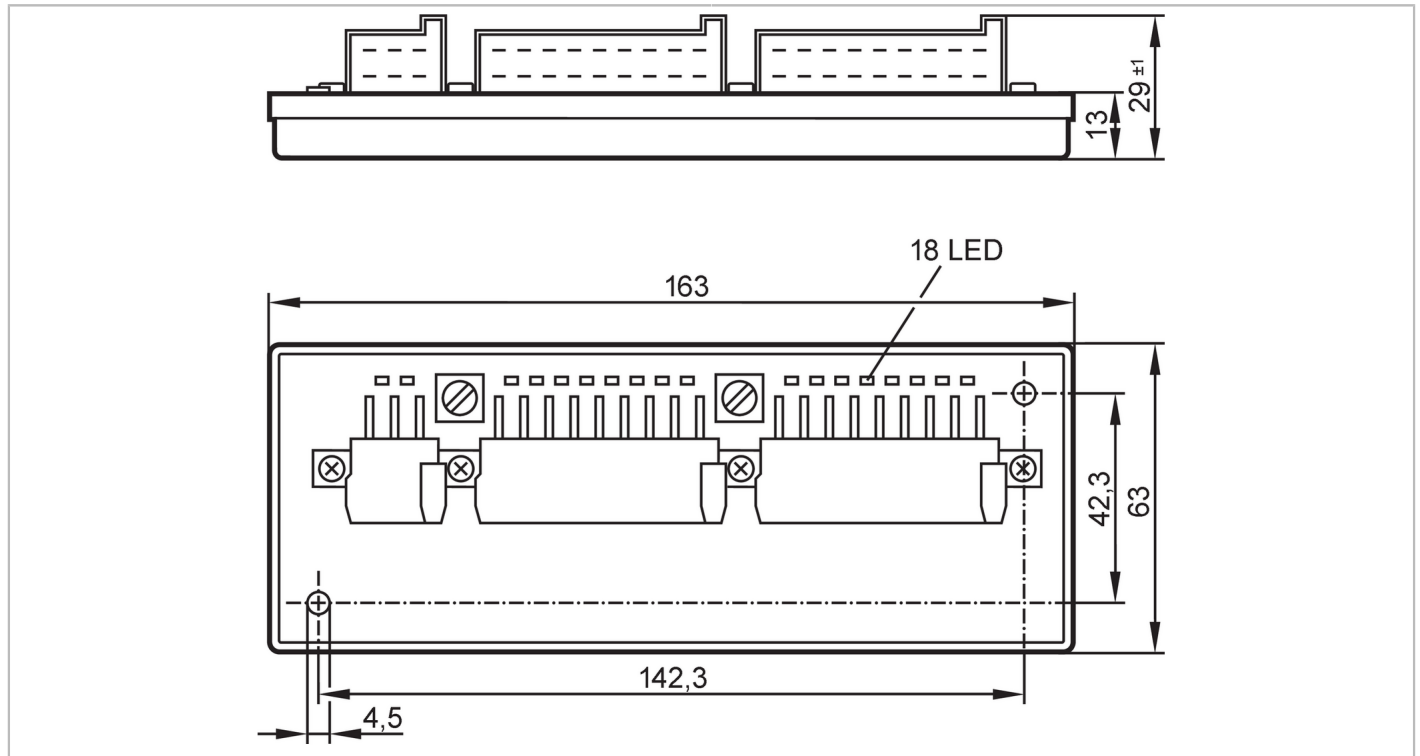


CR2012



I/O-module voor mobiele machines

R360/MODULE//12/O/4/10V



Elektrische eigenschappen	
Voedingsspanning [V]	10...32 DC
In- / uitgangen	
Totaal aantal in- en uitgangen	16
Aantal in- en uitgangen	Aantal digitale ingangen: 16; Aantal analoge ingangen: 4; Aantal digitale uitgangen: 4
Ingangen	
Aantal digitale ingangen	16
Aantal analoge ingangen	4
Analogeingangsspanning [V]	0...10
Uitgangen	
Aantal digitale uitgangen	4
Aantal PWM-uitgangen	2
Software / programmering	
Instelmogelijkheden	in- / uitgangsfunktionaliteiten
Interfaces	
Aantal CAN-interfaces	1
Toelatingen / testen	
MTTF [jaren]	250
Mechanische eigenschappen	
Gewicht [g]	204,5
Behuizing	rechthoekig
Wijze van montage	Achterwandmontage

CR2012



I/O-module voor mobiele machines

R360/MODULE/I/12/O/4/10V

Afmetingen	[mm]	63 x 163 x 29
------------	------	---------------

Opmerkingen

Verpakkingseenheid	1 stuk
--------------------	--------

Elektrische aansluiting

AMP-Crimp-stekker: