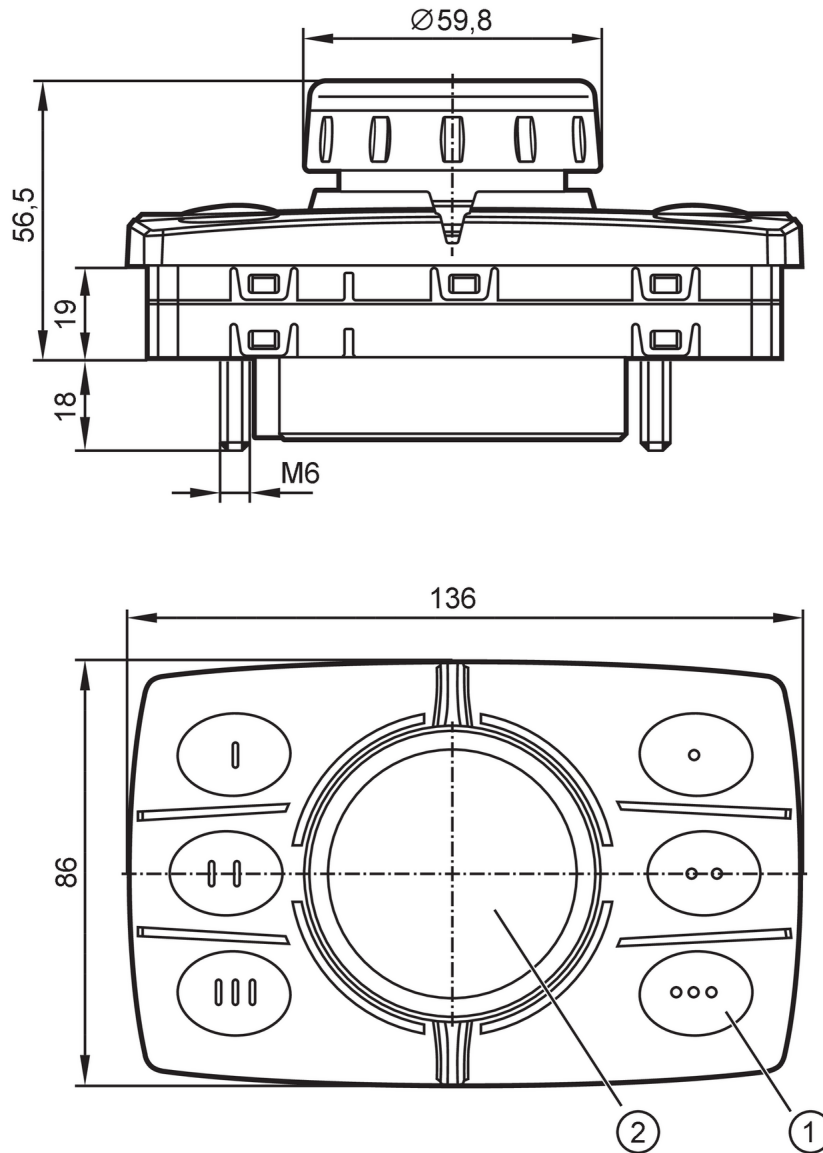


CR1300



Drukknopmodule met draaiknop, druktoets- en joystick-functie in twee assen met achtergrondverlichte knoppen

ecomatPanel/COP



- 1 drukknoppen
- 2 draaiknop



Producteigenschappen

Communicatie interface	CAN	
Bedienelementen	6	vrij programmeerbare funktiedrukknoppen met achtergrondbelichting
	1	Draaiknop met touch- en joystickfunctie in 2 assen
		24 stops per omwenteling

Toepassingsgebied

Uitvoering voor inbouw in paneel- of console uitsparingen

Elektrische eigenschappen

Voedingsspanning	[V]	9...32 DC
Nominale spanning DC	[V]	12 / 24
Stroomopname	[mA]	< 400; (13,5 V DC)



Druknopmodule met draaiknop, druktoets- en joystick-functie in twee assen met achtergrondverlichte knoppen

ecomatPanel/COP

Ompoolbeveiligd

ja

Interfaces

Communicatie interface	CAN
Aantal CAN-interfaces	1
CAN	
Protocol	J1939
Fabrieksinstellingen	Baud rate: 250 Node-ID: 135

Omgevingsvariabelen

Omgevingstemperatuur	[°C]	-40...85
Opslagtemperatuur	[°C]	-40...85
Max. toelaatbare relatieve luchtvochtigheid	[%]	90
Max. hoogte boven NAP	[m]	4000
Beschermklasse		IP 65

Toelatingen / testen

EMC	UN/ECE-R10 storingsemismissie en storingsimmunititeit:	100 V/m
	DIN EN 61000-6-2 ESD	
	DIN EN 61000-6-4 Burst	
	ISO 7637-2 impuls 1	impact level 4 / functietoestand C (24 V)
	ISO 7637-2 impuls 2a	impact level 4 / functietoestand A (24 V)
	ISO 7637-2 impuls 2b	impact level 4 / functietoestand C (24 V)
	ISO 7637-2 impuls 3a	impact level 4 / functietoestand A (24 V)
	ISO 7637-2 impuls 3b	impact level 4 / functietoestand A (24 V)
	ISO 7637-2 impuls 4	impact level 4 / functietoestand B (24 V)
	ISO 7637-2 impuls 5b	impact level 4 / functietoestand A (24 V)
	ISO 7637-2 impuls 4	impact level 4 / functietoestand B (12 V)
Permanente schokbestendigheid	ISO 16750-3	30 g 6 ms / 24000 schokken
Snelle temperatuurwisseling	EN 60068-2-30 vochtige warmte: cyclisch	55 °C bovenste temperatuurlimiet / 6 cycli
	EN 60068-2-78 vochtige warmte: constant	40 °C 93 % rH / testperiode van 21 dagen
Trillingsbestendigheid	ISO 16750-3 Test VII	willekeurige montageplaats carrosserie
	EN 60068-2-6 sinus	10...500 Hz / 10 cycli/ as, sinus
Zoutsproeitest	EN 60068-2-52 Zoutnevel	impact level 3 / motorvoertuig
MTTF	[jaren]	119

Mechanische eigenschappen

Gewicht	[g]	459,6
Gewicht (zonder toebehoren en verpakking)	[g]	400
Behuizing		rechthoekig
Afmetingen	[mm]	86 x 136 x 74,5
Materialen		behuizing: PC/ABS; siliconen ommanteling: PA66 transparant
Informatie betreffende de levensduur	druknoppen:	> 100.000 activaties
	draaiknop (rotatie 360°):	> 100000 cycli
	draaiknop (druk functie):	> 100.000 activaties
	draaiknop (kantelfunctie per as):	> 100.000 activaties

CR1300




Drukknopmodule met draaiknop, druktoets- en joystick-functie in twee assen met achtergrondverlichte knoppen

ecomatPanel/COP

Aanwijzen / bedienelementen		
Weergave		LED, meerkleurig
Bedienelementen	6	vrij programmeerbare funktiedrukknoppen met achtergrondbelichting
	1	Draaiknop met touch- en joystickfunctie in 2 assen
		24 stops per omwenteling

Opmerkingen	
Verpakkingseenheid	1 stuk

Elektrische aansluiting	
	
1	CAN_L
2	CAN_H
3	GNB
4	VBB