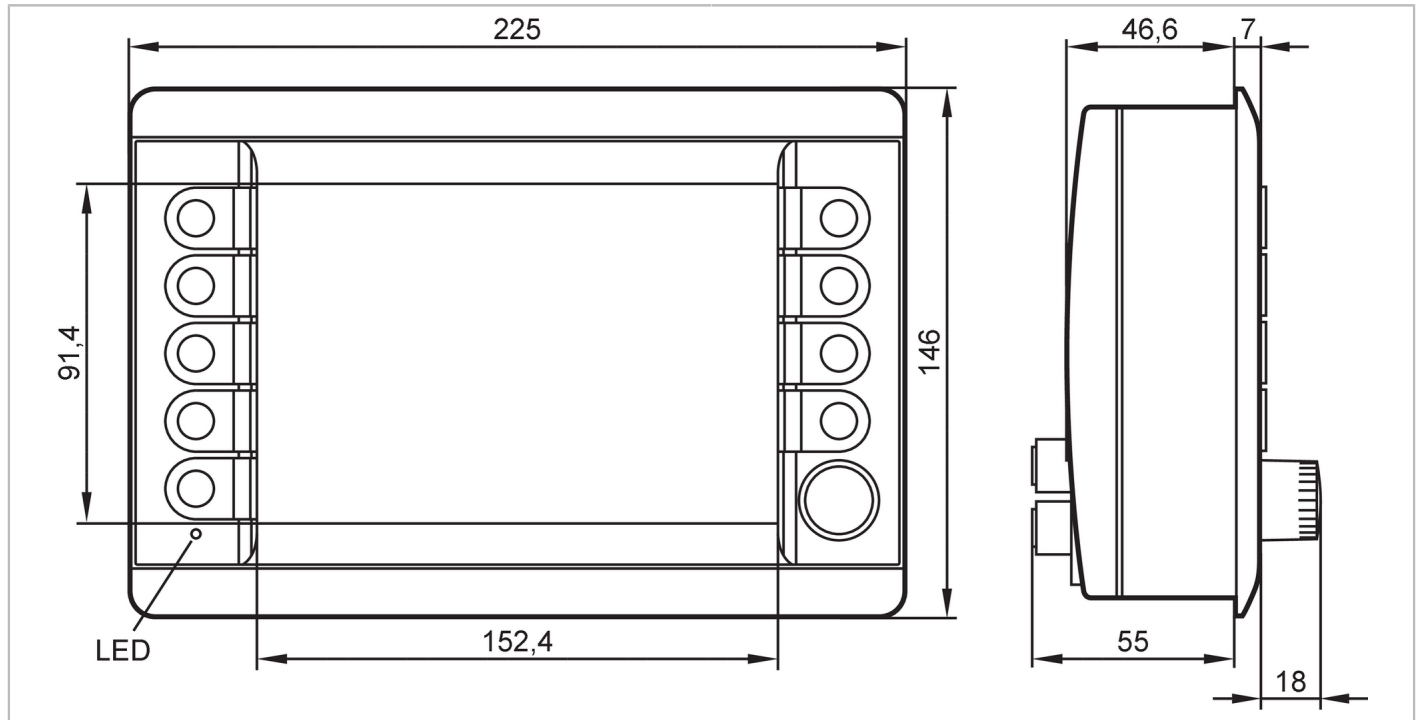


CR1080



Programmeerbaar grafisch display voor besturingen van mobiele machines

R360/PDM NG/DialogDisplay



Producteigenschappen		
Bedienelementen	9	vrij programmeerbare funktiedrukknoppen met achtergrondbelichting
	1	encoder met drukknoppen
Display type		Kleurendisplay
Elektrische eigenschappen		
Voedingsspanning [V]		10...32 DC
Opgenomen vermogen [W]		7,2
In- / uitgangen		
Aantal in- en uitgangen	Aantal digitale ingangen: 1; Aantal analoge ingangen: 1; Aantal digitale uitgangen: 1	
Ingangen		
Aantal digitale ingangen		1
Aantal analoge ingangen		1
Analoge ingangsstroom [mA]		0...20
Analogeingangsspanning [V]		0...32
Uitgangen		
Aantal digitale uitgangen		1
Software / programmering		
PLC functionaliteit volgens IEC 61131-3		ja
Interfaces		
Aantal CAN-interfaces		4
Aantal Ethernet-interfaces		1
Aantal USB-interfaces		2

CR1080



Programmeerbaar grafisch display voor besturingen van mobiele machines

R360/PDM NG/DialogDisplay

Mechanische eigenschappen		
Gewicht	[g]	1747,4
Behuizing		rechthoekig
Wijze van montage		op-/afbouw
Afmetingen	[mm]	145 x 225 x 80
Aanwijzen / bedienelementen		
Weergave		7" Kleurendisplay
Bedienelementen	9	vrij programmeerbare funktiedrukknoppen met achtergrondbelichting
	1	encoder met drukknooppn
Display resolutie		800 x 480
Display type		Kleurendisplay
Display grootte		7"
Display-achtergrondverlichting		LED
Datageheugen		
Real-time klok		ja
Opmerkingen		
Verpakkingseenheid		1 stuk
Elektrische aansluiting		
Connector: 1 x M12		