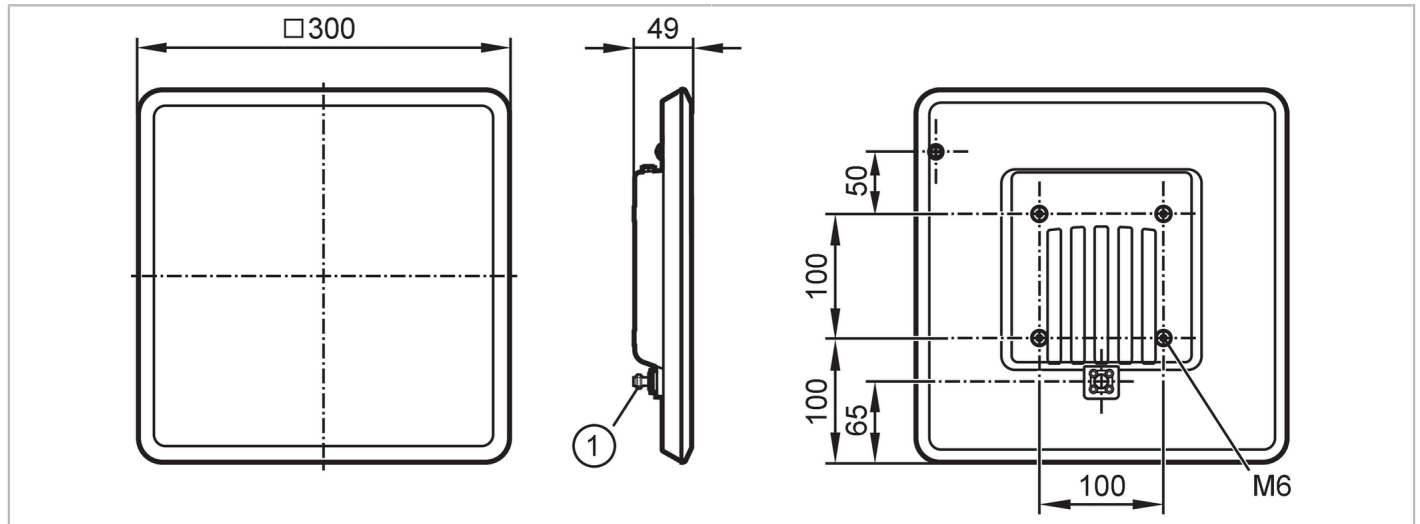


ANT960



RFID-UHF-antenne

DTRUHFA_AERWKOTN04



Elektrische eigenschappen		
Max. ingangscapaciteit	[mW]	1000
Zendfrequentie	[MHz]	902...928 (FCC)
Antenne aansluiting		1; (TNC stekker)
Polarisatie		circulaire
Zendvermogen ERP	[mW]	3981
Directiviteitsverhouding	[dB]	8,5
Impedantie	[Ω]	50
Bereik		
Openingshoek	[°]	65
Omgevingsvariabelen		
Omgevingstemperatuur	[°C]	-40...70
Opslagtemperatuur	[°C]	-40...85
Beschermklasse		IP 67
Mechanische eigenschappen		
Gewicht	[g]	2406,5
Behuizing		rechthoekig
Afmetingen	[mm]	300 x 300 x 79
Materialen		behuizing: aluminium; TNC stekker: Messing / PTFE; Beschermkap: kunststof;
Opmerkingen		
Verpakkingseenheid		1 stuk