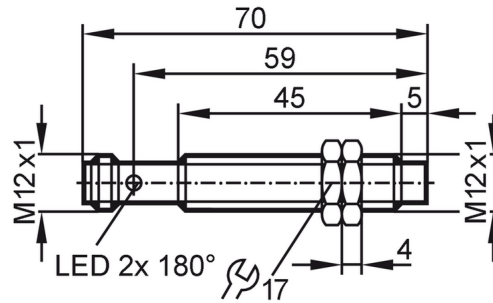


# ANT411



## RFID lees-/schrijfkop HF

DTRHF FNRWIDUS03



### Toepassingsgebied

Applicatie	herkennen van objecten op transportsystemen
Type goedkeuring voor zendapparatuur	USA; Canada; EU/RED; Australië; Japan; China; Taiwan; India; Zuid-Korea; Singapore; Oekraïne
Opmerking voor goedkeuring radio apparatuur	De lijst met landen, die volgens de Europese radio apparatuur richtlijn 2014/53/EU van toepassing zijn staan onder "Downloads".

### Elektrische eigenschappen

Voedingsspanning [V]	19,2...28,8 DC; (verzorging door verwerkingseenheid DTE10x (volgens EN 60950-1))
Stroomopname [mA]	< 50
Beschermklasse	III
Zendfrequentie [MHz]	13,56
RFID standaard	ISO 15693

### Bereik

Afstand schrijf-/leeskop frontaal [mm]	90
Afstand schrijf-/leeskop zijdelings [mm]	25
Afstand tot de ID-Tag [mm]	gebaseerd op een 20 mm ronde tag; I-CODE SLI : ≤ 18 alleen voor statische toepassingen

### Interfaces

Communicatie interface	DATA / DTE10x
------------------------	---------------

### Omgevingsvariabelen

Omgevingstemperatuur [°C]	-20...60
Opslagtemperatuur [°C]	-25...80
Beschermklasse	IP 67; IP 69K

### Toelatingen / testen

Schokbestendigheid	EN 60068-2-27	40 g 6 ms / herhalend
	EN 60068-2-27	50 g 11 ms / niet herhalend
Trillingsbestendigheid	EN 60068-2-6	20 g 10...2000 Hz
MTTF [jaren]		613,74

### Mechanische eigenschappen

Gewicht [g]	83,75
Behuizing	cilindrisch schroefdraad

# ANT411



## RFID lees-/schrijfkop HF

DTRHF FNRWIDUS03

Inbouwwijze	niet-bondig in te bouwen
Afmetingen [mm]	M12 x 1 / L = 70
Schroefdraadtype	M12 x 1
Materialen	behuizing: roestvast staal; actieve vlak: PPS

### Aanwijzen / bedienelementen

Weergave	in bedrijf	1 x LED, groen
	TAG-communicatie	1 x LED, geel

### Toebehoren

Leveringsomvang	bevestigingsmoeren: 2 x M12
-----------------	-----------------------------

### Opmerkingen

Opmerkingen	
Verpakkingseenheid	1 stuk

### Elektrische aansluiting

Connector: 1 x M12; codering: A



### Aansluiting

