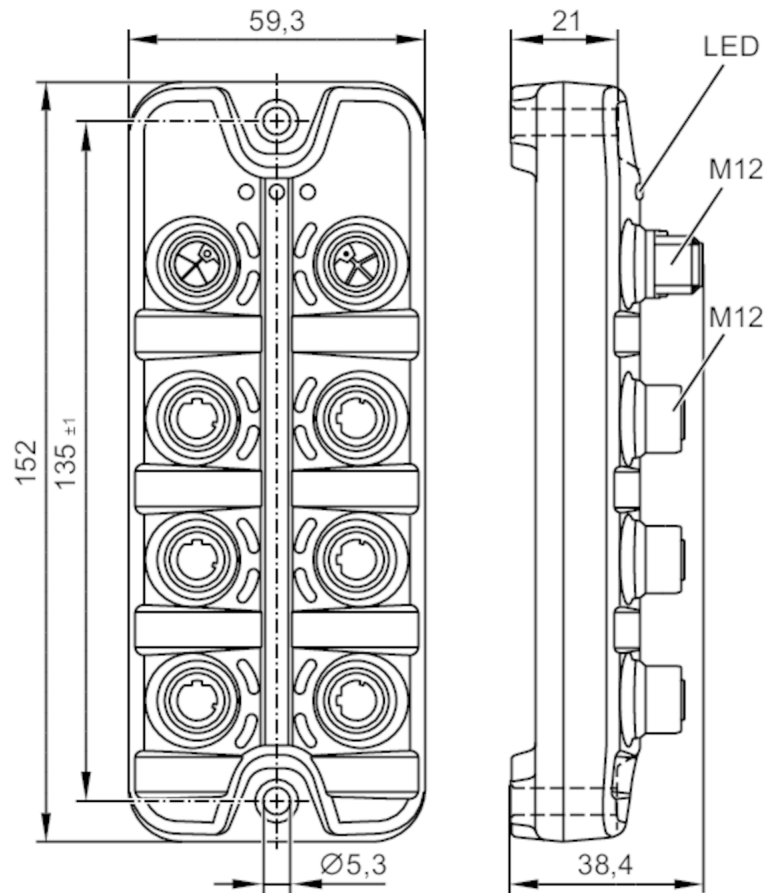


AL3150



Ethernet-switch

ETH Switch PFL IoT 6P IP67



Afhankelijk van de variant zijn sommige LED's inactief



Toepassingsgebied

Uitvoering	unmanaged switch voor veldmontage
Applicatie	voor TCP/IP-netwerken; voor EtherNet/IP-netwerk; voor Modbus-TCP-netwerk
Ringnetwerk functionaliteit	industriële voedingen

Elektrische eigenschappen

Voedingsspanning [V]	8...32 DC; ((US ; naar SELV/PELV))
Nominale spanning DC [V]	12 / 24
Stroomopname [mA]	100; (US; 24 V: 50 mA)
Beschermklasse	III
Ompoolbeveiligd	ja

Interfaces

Communicatie interface	Ethernet
Aantal Ethernet-interfaces	6
Transmissiestandaard	10Base-T; 100Base-TX
Transmissiesnelheid	10 MBit/s; 100 MBit/s

AL3150



Ethernet-switch

ETH Switch PFL IoT 6P IP67

Opmerking over de interface	verwerkingstype: Store and Forward
	Auto Polarity
	Auto Negotiation
	Auto MDI-X
	QoS (Quality of Service): IEEE 802.1p, IEEE 802.1Q
	prioriteiten wachtrij: 4
	MAC-tabelgrootte: 2000 adressen
	transmissie: LLDP, PTCP 01:80:C2:00:00:0E

Omgevingsvariabelen		
Omgevingstemperatuur	[°C]	-25...70
Opslagtemperatuur	[°C]	-25...85
Max. toelaatbare relatieve luchtvochtigheid	[%]	90
Max. hoogte boven NAP	[m]	4000
Beschermklasse		IP 65; IP 66; IP 67
Beschermingsklasse (NEMA 250)		6P
Vervuilinggraad		2
Chemische media	ISO 16750-5	AA, BA, BD, HLP, CC, DB, DC, DD, CA
	NEMA 250 5.13.1	AA

Toelatingen / testen		
EMC	UN/ECE-R10 stortingsemisatie en storingsimmunititeit:	100 V/m
	DIN EN 61000-6-2 ESD	
	DIN EN 61000-6-4 Burst	
	ISO 7637-2 impuls 1	impact level 4 / functietoestand C (12 V)
	ISO 7637-2 impuls 2a	impact level 4 / functietoestand A (12 V)
	ISO 7637-2 impuls 2b	impact level 4 / functietoestand C (12 V)
	ISO 7637-2 impuls 3a	impact level 4 / functietoestand A (12 V)
	ISO 7637-2 impuls 3b	impact level 4 / functietoestand A (12 V)
	ISO 7637-2 impuls 4	impact level 4 / functietoestand A (12 V)
	ISO 7637-2 impuls 5a	impact level 3 / functietoestand A (12 V)
	ISO 7637-2 impuls 1	impact level 4 / functietoestand C (24 V)
	ISO 7637-2 impuls 2a	impact level 4 / functietoestand A (24 V)
	ISO 7637-2 impuls 2b	impact level 4 / functietoestand C (24 V)
	ISO 7637-2 impuls 3a	impact level 4 / functietoestand A (24 V)
	ISO 7637-2 impuls 3b	impact level 4 / functietoestand A (24 V)
	ISO 7637-2 impuls 4	impact level 4 / functietoestand A (24 V)
	Schokbestendigheid	DIN EN 60068-2-27
Snelle temperatuurwisseling	EN 60068-2-30	
	EN 60068-2-78	
	EN 60068-2-52	
Trillingsbestendigheid	DIN EN 60068-2-64	
	DIN EN 60068-2-6	
	EN 60068-2-27	

Mechanische eigenschappen		
Gewicht	[g]	308,55
Materialen		behuizing: PA (polyamide) oranje; bus: messing vernikkeld
Materiaal afdichting		FKM



Ethernet-switch

ETH Switch PFL IoT 6P IP67

Opmerkingen

Opmerkingen	Voor aanvullende informatie zie gebruikershandleiding.
Verpakkingseenheid	1 stuk

Elektrische aansluiting - Ethernet

Connector: 6 x M12; codering: D; Afdichting: FKM



X1...X6

1	TX +
2	RX +
3	TX -
4	RX -
5	n.c.

Elektrische aansluiting - industriële voedingen IN

Connector: 1 x M12; codering: L



XD1

1	+ 24 V DC (US)
2	GND (UA)
3	GND (US)
4	+ 24 V DC (UA)
5	FE

Elektrische aansluiting - industriële voedingen OUT

Connector: 1 x M12; codering: L; Afdichting: FKM



AL3150



Ethernet-switch

ETH Switch PFL IoT 6P IP67

XD2

1	+ 24 V DC (US)
2	GND (UA)
3	GND (US)
4	+ 24 V DC (UA)
5	FE