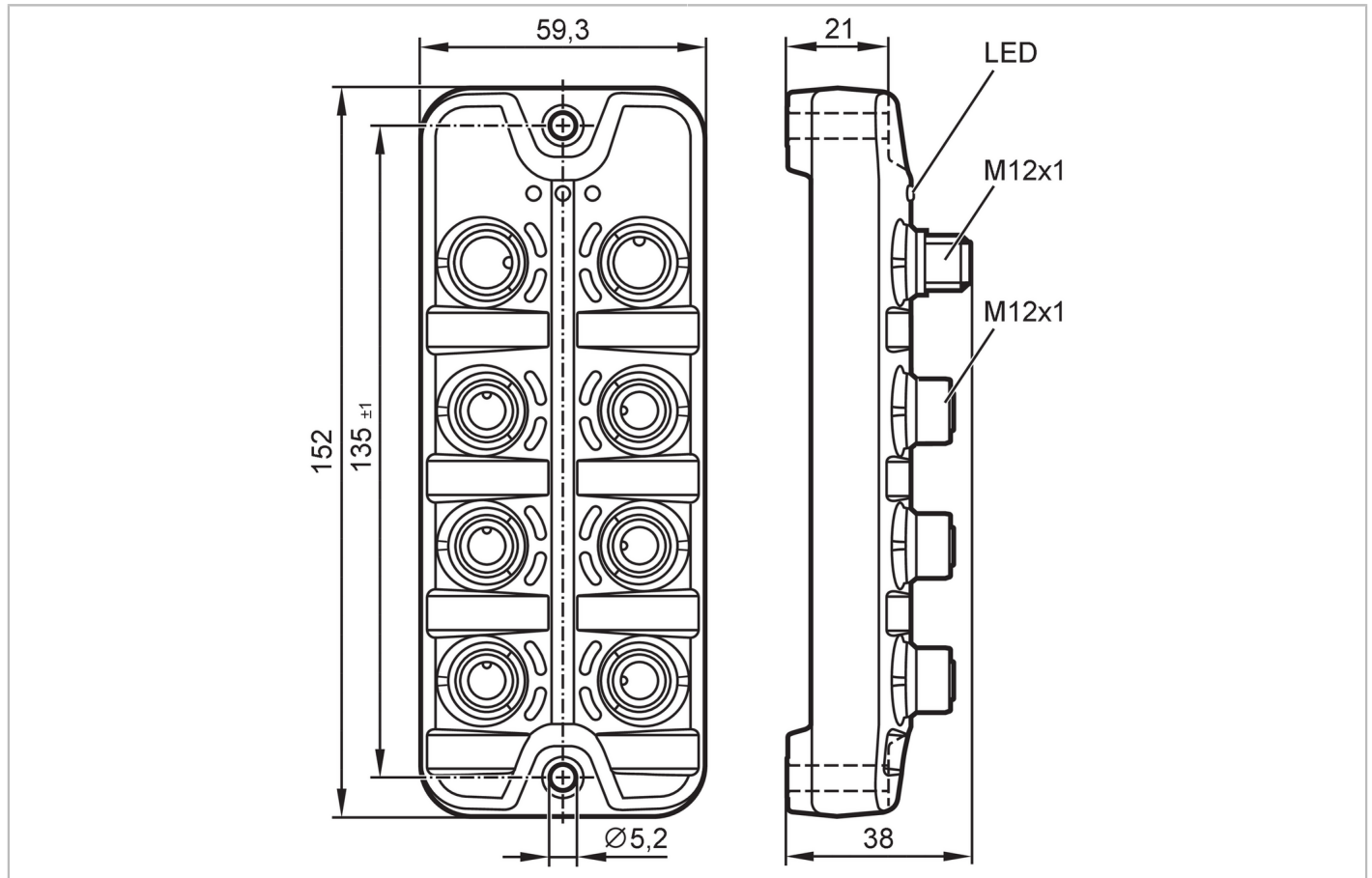


AL2330



IO-Link module CompactLine

IO-Link Module 6x2 DO M12 IP67



Toepassingsgebied

Applicatie I/O module voor veldmontage

Elektrische eigenschappen

| | |
|--|------------------|
| Voedingsspanning [V] | 18...30 DC; (US) |
| Stroomopname [mA] | 50; (US) |
| Beschermklasse | III |
| Extra voeding [V] | 18...30 DC; (UA) |
| Max. stroomopname vanuit externe voedingsbron [mA] | 3600; (UA) |

In- / uitgangen

Aantal in- en uitgangen Aantal digitale uitgangen: 12

Uitgangen

| | |
|--|---|
| Aantal digitale uitgangen | 12; (6 x 2) |
| Uitgangsfunctie | PNP |
| Stroombelasting per uitgang [mA] | 1800 |
| Max. stroombelastbaarheid uitgangen totaal [A] | 3,6; (max. stroombelasting per uitgangspunt: 1800 mA) |
| Galvanisch ontkoppeld | ja |

Interfaces

Communicatie interface IO-Link



IO-Link module CompactLine

IO-Link Module 6x2 DO M12 IP67

| Ondersteunende DeviceIDs | Bedrijfsaard | DeviceID |
|---|--|-------------------------------------|
| | IO-Link Device | 893 |
| IO-Link Device | | |
| Type overdracht | COM2 (38,4 kBaud) | |
| IO-Link revisie | 1.1 | |
| SDCI-Norm | IEC 61131-9 | |
| Profiel | Smart Sensor - SSP 0 | Generic Profiled Sensor |
| | Function | Device identification |
| | Function | Process data variable |
| | Function | Device diagnosis |
| SIO-Mode | nee | |
| Min. procescyclustijd [ms] | 5,6 | |
| Omgevingsvariabelen | | |
| Omgevingstemperatuur [°C] | -25...60 | |
| Opslagtemperatuur [°C] | -25...70 | |
| Max. toelaatbare relatieve luchtvochtigheid [%] | 90 | |
| Max. hoogte boven NAP [m] | 2000 | |
| Beschermklasse | IP 65; IP 67 | |
| Beschermingsklasse (NEMA 250) | 6P | |
| Vervuilingsgraad | 2 | |
| Chemische media | ISO 16750-5 | AA, BA, BD, HLP, CC, DB, DC, DD, CA |
| | NEMA 250 5.13.1 | AA |
| Toelatingen / testen | | |
| EMC | EN 61000-6-2 | |
| | EN 61000-6-3 | |
| | IEC 61131-9 | |
| Schokbestendigheid | DIN EN 60068-2-27 | |
| Trillingsbestendigheid | DIN EN 60068-2-64 | |
| | DIN EN 60068-2-6 | |
| MTTF [jaren] | 63 | |
| Mechanische eigenschappen | | |
| Gewicht [g] | 303 | |
| Behuizing | rechthoekig | |
| Wijze van montage | Achterwandmontage | |
| Afmetingen [mm] | 152 x 59,3 x 38 | |
| Materialen | behuizing: PA (polyamide); bus: messing vernikkeld | |
| Materiaal afdichting | FKM | |
| Aanwijzen / bedienelementen | | |
| Weergave | in bedrijf | LED, groen |
| | fouten | LED, rood |
| | functie | LED, geel |
| Toebehoren | | |
| Toebehoren (optioneel) | Afsluitdoppen M12 | |



IO-Link module CompactLine

IO-Link Module 6x2 DO M12 IP67

Opmerkingen

Verpakkingseenheid

1 stuk

Elektrische aansluiting - IO-Link

Connector: 1 x M12; codering: A

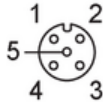


X1

| | |
|---|-----------------|
| 1 | + 24 V DC (US) |
| 2 | niet in gebruik |
| 3 | GND (US) |
| 4 | IO-Link |

Elektrische aansluiting - Uitgangen

Connector: 6 x M12; codering: A; Afdichting: FKM



X1.0...X1.5

| | |
|---|-----------------|
| 1 | niet in gebruik |
| 2 | DO2 |
| 3 | GND (UA) |
| 4 | DO1 |
| 5 | niet in gebruik |

Elektrische aansluiting - industriële voedingen

Connector: 1 x M12; codering: A



X31

| | |
|---|-----------------|
| 1 | + 24 V DC (UAL) |
| 2 | GND (UAR) |
| 3 | GND (UAL) |
| 4 | + 24 V DC (UAR) |