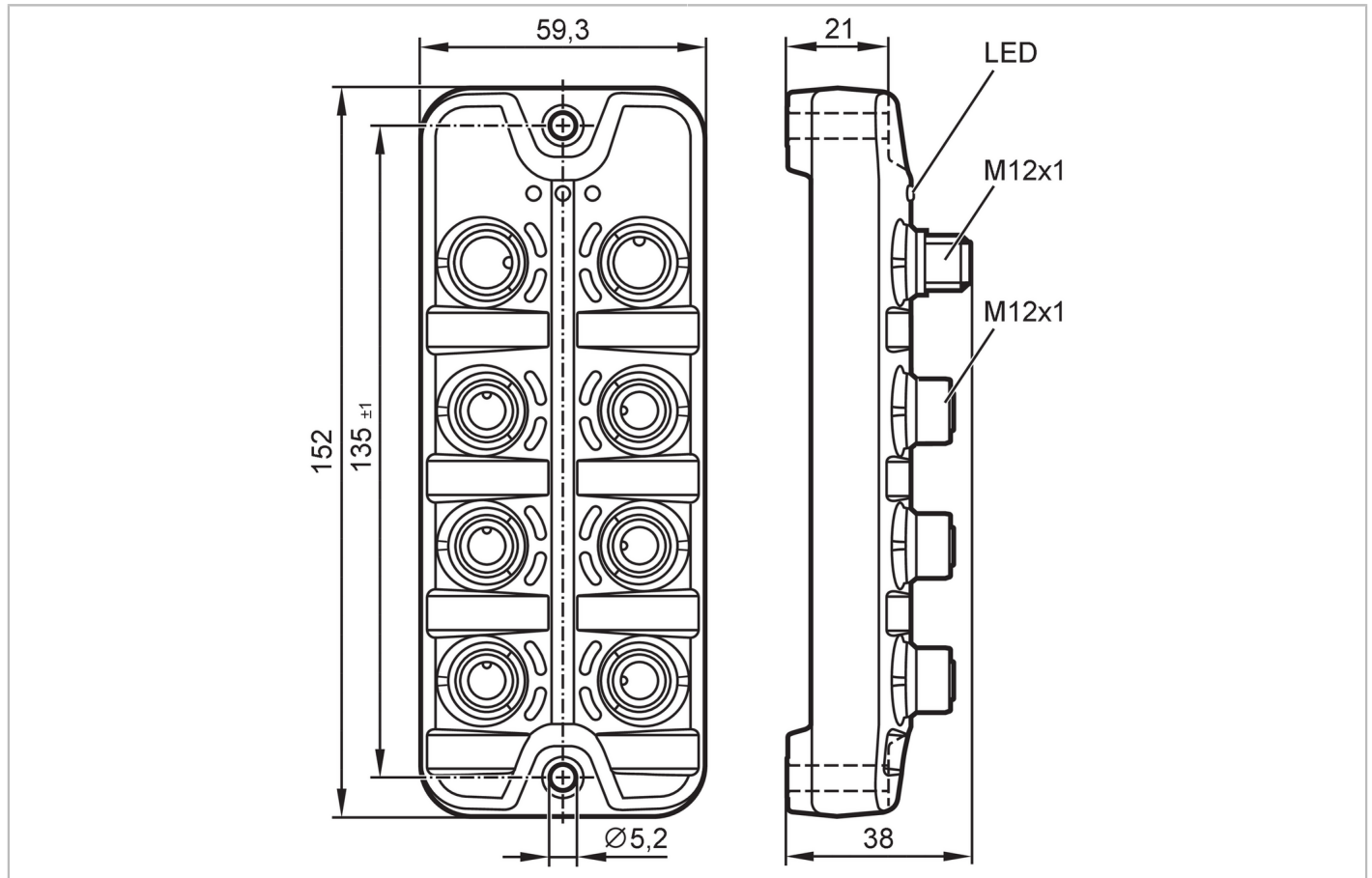


# AL2230



## IO-Link module CompactLine

IO-Link Module 6x2 DO M12 IP69K



### Elektrische eigenschappen

Voedingsspanning	[V]	18...30 DC; (US)
Stroomopname	[mA]	50; (US)
Beschermklasse		III
Extra voeding	[V]	18...28 DC; (UA)
Max. stroomopname vanuit externe voedingsbron	[mA]	3600; (UA)

### In- / uitgangen

Aantal in- en uitgangen	Aantal digitale uitgangen: 12
-------------------------	-------------------------------

### Uitgangen

Aantal digitale uitgangen	12; (6 x 2)
Uitgangsfunctie	PNP
Stroombelasting per uitgang	[mA] 1800
Max. stroombelastbaarheid uitgangen totaal	[A] 3,6; (max. stroombelasting per uitgangspunt: 1800 mA)
Galvanisch ontkoppeld	ja

### Interfaces

Communicatie interface	IO-Link	
Ondersteunende DeviceIDs	<b>Bedrijfsaard</b>	<b>DeviceID</b>
	IO-Link Device	893



## IO-Link module CompactLine

IO-Link Module 6x2 DO M12 IP69K

IO-Link Device		
Type overdracht	COM2 (38,4 kBaud)	
IO-Link revisie	1.1	
SDCI-Norm	IEC 61131-9	
Profiel	Smart Sensor - SSP 0	Generic Profiled Sensor
	Function	Device identification
	Function	Process data variable
	Function	Device diagnosis
SIO-Mode	nee	
Min. procescyclustijd [ms]	5,6	
Omgevingsvariabelen		
Omgevingstemperatuur [°C]	-25...60	
Opslagtemperatuur [°C]	-25...70	
Max. toelaatbare relatieve luchtvochtigheid [%]	90	
Max. hoogte boven NAP [m]	2000	
Beschermklasse	IP 65; IP 67; IP 69K; (in bedrijf voorzien van roestvaststalen afdichtingsstoppen: IP 69K)	
Beschermingsklasse (NEMA 250)	6P	
Vervuilinggraad	2	
Chemische media	ISO 16750-5	HLP, CC, DB, DC, DD, CA
	NEMA 250 5.13.1	AA
Toelatingen / testen		
EMC	DIN EN 61000-6-2	
	DIN EN 61000-6-3	
	DIN IEC 61131-9	
Schokbestendigheid	DIN EN 60068-2-27	
Trillingsbestendigheid	DIN EN 60068-2-64	
	DIN EN 60068-2-6	
MTTF [jaren]	63	
Mechanische eigenschappen		
Gewicht [g]	314	
Behuizing	rechthoekig	
Wijze van montage	Achterwandmontage	
Afmetingen [mm]	152 x 59,3 x 38	
Materialen	behuizing: PA (polyamide) grijs; bus: 1.4404 (roestvast staal / 316L)	
Materiaal afdichting	EPDM	
Aanwijzen / bedienelementen		
Weergave	in bedrijf	LED, groen
	fouten	LED, rood
	functie	LED, geel
Toebehoren		
Toebehoren (optioneel)	Afsluitdoppen M12	
Opmerkingen		
Verpakkingseenheid	1 stuk	



## IO-Link module CompactLine

IO-Link Module 6x2 DO M12 IP69K

### Elektrische aansluiting - IO-Link

Connector: 1 x M12; codering: A; Contactpinnen: 4

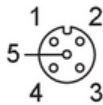


#### X1

1	+ 24 V DC (US)
2	niet in gebruik
3	GND (US)
4	IO-Link

### Elektrische aansluiting - Uitgangen

Connector: 6 x M12; codering: A; Contactpinnen: 4; Afdichting: EPDM



#### X1.0...X1.5

1	niet in gebruik
2	DO2
3	GND (UA)
4	DO1
5	niet in gebruik

### Elektrische aansluiting - industriële voedingen

Connector: 1 x M12; codering: A; Contactpinnen: 4



#### X31

1	+ 24 V DC (UAL)
2	GND (UAR)
3	GND (UAL)
4	+ 24 V DC (UAR)