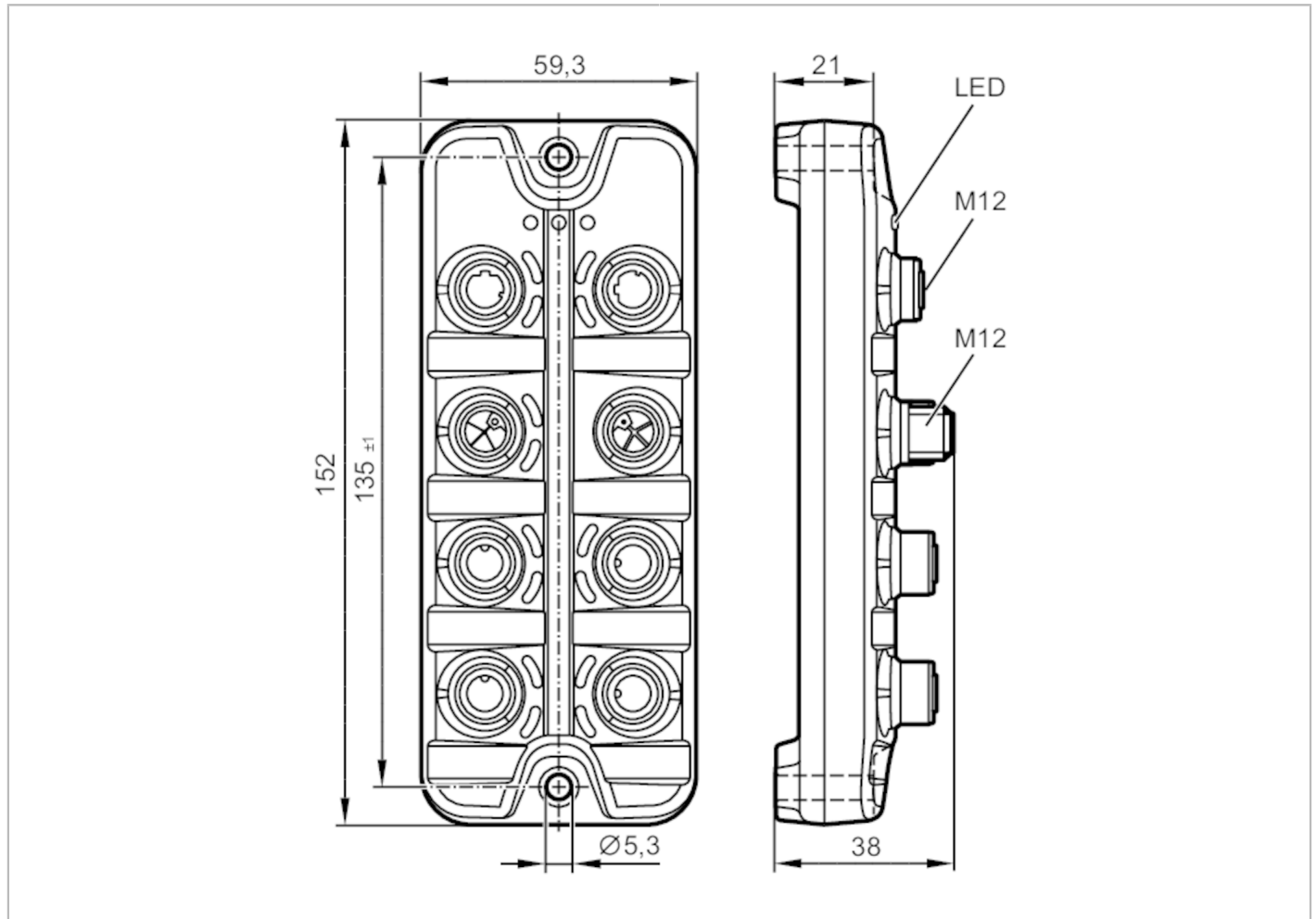


AL1421



IO-Link Master met EtherNet/IP-interface

IO-Link Master PFL EIP 4P IP69K



Toepassingsgebied	
Applicatie	hygiënische omgeving; I/O module voor veldmontage
Ringnetwerk functionaliteit	industriële voedingen; veldbus interface
Elektrische eigenschappen	
Voedingsspanning [V]	20...28 DC; (US; naar SELV/PELV)
Stroomopname [mA]	300...3900; (US)
Beschermklasse	III
Extra voeding [V]	20...30 DC; (UA)
Actuatorvoeding UA	
Stroombelasting gezamenlijk [A]	8
Stroombelasting per poort [A]	2; (instelbaar: 0...2; Fabrieksinstelling: 2)
Sensorvoeding US	
Stroombelasting gezamenlijk [A]	3,6
Stroombelasting per poort [A]	2; (instelbaar: 0...2; Fabrieksinstelling: 0,45)
In- / uitgangen	
Totaal aantal in- en uitgangen	12; (configureerbaar)
Aantal in- en uitgangen	Aantal digitale ingangen: 4; Aantal digitale uitgangen: 8



IO-Link Master met EtherNet/IP-interface

IO-Link Master PFL EIP 4P IP69K

Ingangen		
Aantal digitale ingangen	4; (IO-Link Port Class B: 4 x 1)	
Schakelniveau High [V]	11...30	
Schakelniveau Low [V]	0...5	
Kortsluitbestendige digitale ingangen	ja	
Uitgangen		
Aantal digitale uitgangen	8; (IO-Link Port Class B: 4 x 2)	
Kortsluitvast	ja	
Actuatorvoeding UA		
Stroombelasting per uitgang [mA]	2000	
Sensorvoeding US		
Stroombelasting per uitgang [mA]	2000	
Interfaces		
Communicatie interface	Ethernet; IO-Link	
Ethernet - EtherNet/IP		
Transmissiestandaard	10Base-T; 100Base-TX	
Transmissiesnelheid	10 MBit/s; 100 MBit/s	
Protocol	EtherNet/IP	
Fabrieksinstellingen	IP-adres: 192.168.1.250	
	Subnetmask: 255.255.255.0	
	Gateway IP-adres: 0.0.0.0	
	MAC-adres: zie typeplaatje	
Opmerking over de interface	DHCP, BOOTP, static	
	DLR (Device Level Ring)	
	Ondersteunende netwerk-topologiën: lijn ring	
IO-Link Master		
Type overdracht	COM1 (4,8 kBaud); COM2 (38,4 kBaud); COM3 (230,4 kBaud)	
IO-Link revisie	1.1	
Aantal poorten Class B	4	
Omgevingsvariabelen		
Omgevingstemperatuur [°C]	-25...60	
Opslagtemperatuur [°C]	-25...85	
Max. toelaatbare relatieve luchtvochtigheid [%]	90	
Beschermklasse	IP 65; IP 66; IP 67; IP 69K; (in bedrijf voorzien van roestvaststalen afdichtingsstoppen: IP 69K)	
Beschermingsklasse (NEMA 250)	6P	
Vervuilinggraad	2	
Chemische media	ISO 16750-5	HLP, CC, DB, DC, DD, CA
	NEMA 250 5.13.1	AA



IO-Link Master met EtherNet/IP-interface

IO-Link Master PFL EIP 4P IP69K

Toelatingen / testen	
EMC	EN 61000-6-2 EN 61000-6-4
Schokbestendigheid	DIN EN 60068-2-27
Trillingsbestendigheid	DIN EN 60068-2-64 2009-04 DIN EN 60068-2-6 2008-10
MTTF [jaren]	60

Mechanische eigenschappen	
Gewicht [g]	351,8
Materialen	behuizing: PA (polyamide) grijs; bus: 1.4404 (roestvast staal / 316L)
Materiaal afdichting	EPDM

Toebehoren	
Leveringsomvang	Beschermkapje: 1 x M12, roestvast staal, E12542

Opmerkingen	
Opmerkingen	Voor aanvullende informatie zie gebruikershandleiding.
Verpakkingseenheid	1 stuk

Elektrische aansluiting

Elektrische aansluiting - Ethernet

Connector: M12; codering: D; Afdichting: EPDM

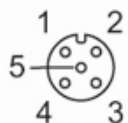


IN / OUT XF1, XF2

1	TX +
2	RX +
3	TX -
4	RX -
5	niet in gebruik

Elektrische aansluiting - Procesaansluiting

Connector: M12; codering: A; Afdichting: EPDM





IO-Link Master met EtherNet/IP-interface

IO-Link Master PFL EIP 4P IP69K

IO-Link Port Class B X1...X4

1	Sensorvoeding (US) L +
2	actuatorvoeding / digitale uitgang (UA) L+
3	Sensorvoeding (US) L-
4	C/Q IO-Link
5	actuatorvoeding (UA) L-

Elektrische aansluiting - industriële voedingen IN

Connector: M12; codering: L



XD1

1	+ 24 V DC (US) bruin
2	GND (UA) wit
3	GND (US) blauw
4	+ 24 V DC (UA) zwart
5	FE grijs

Elektrische aansluiting - industriële voedingen OUT

Connector: M12; codering: L; Afdichting: EPDM



XD2

1	+ 24 V DC (US) bruin
2	GND (UA) wit
3	GND (US) blauw
4	+ 24 V DC (UA) zwart
5	FE grijs