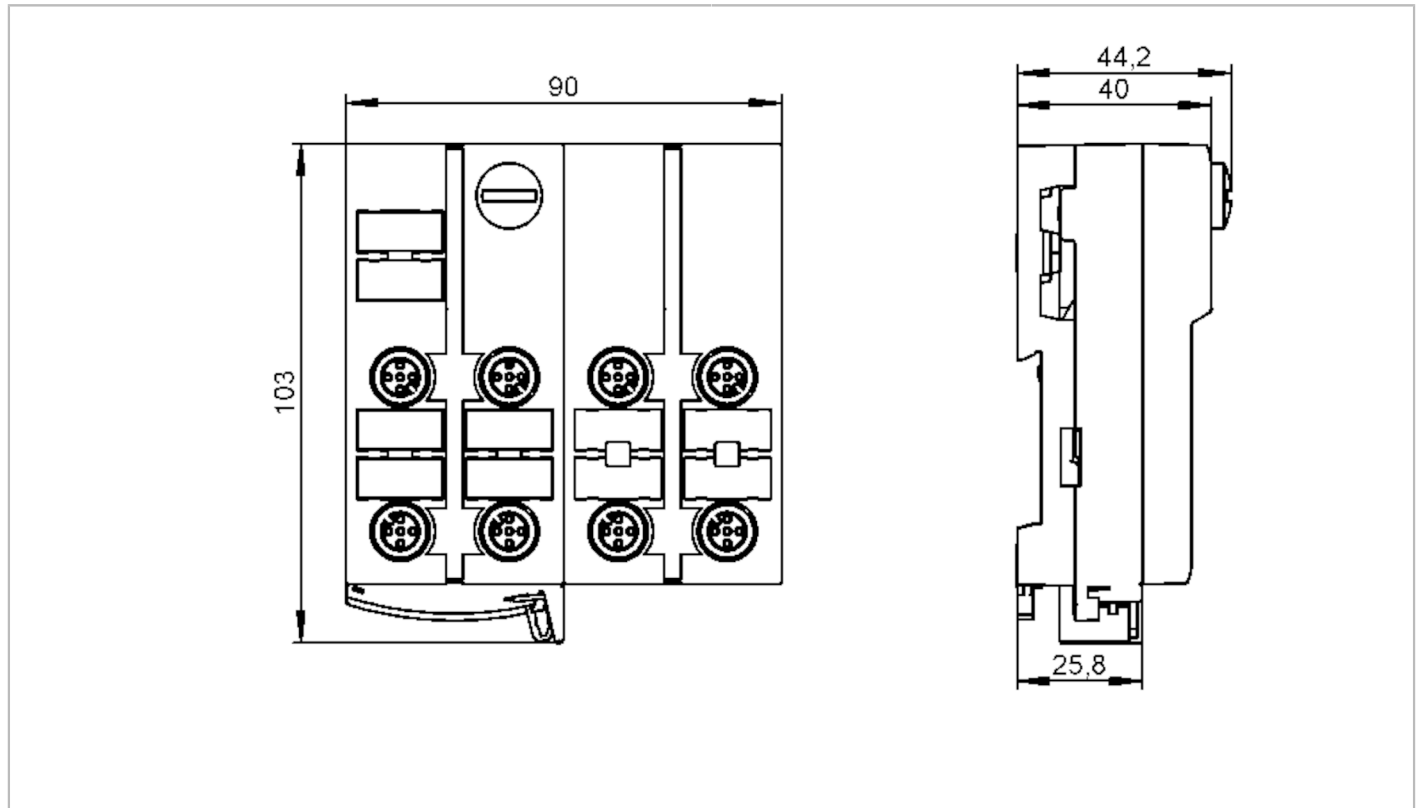


AC535A



AS-Interface module ClassicLine met snelmontagetechniek

ClassicL 4DI-Y 4DO-Y II 3D



Toepassingsgebied	
Uitvoering	behuizing voor DIN rail, Alleen te gebruiken met AS-i master profiel M4
Applicatie	AS-i ATEX-module
Elektrische eigenschappen	
Voedingsspanning [V]	26,5...31,6 DC
Max. stroomopname uit AS-i [mA]	250
Stroombelasting gezamenlijk [A]	2
Watchdog geïntegreerd	ja
In- / uitgangen	
Aantal in- en uitgangen	Aantal digitale ingangen: 4; Aantal digitale uitgangen: 4
Ingangen	
Aantal digitale ingangen	4
Ingangsverdeling digitale ingangen	PNP
Sensor voedingsspanning van de ingangen	AS-i
Industriële voedingen [V]	18...30; (via vlakkabel)
Max. stroombelastbaarheid ingangen gezamenlijk [mA]	200
Ingangsstroom high [mA]	6...10
Ingangsstroom low [mA]	0...2
Schakelniveau High [V]	> 11



AS-Interface module ClassicLine met snelmontagetechniek

ClassicL 4DI-Y 4DO-Y II 3D

Kortsluitbestendige digitale ingangen	ja
---------------------------------------	----

Uitgangen

Aantal digitale uitgangen	4
Indeling	PNP
Spanningsbereik DC [V]	15...30; (volgens PELV; via vlakkabel)
Stroombelasting per uitgang [mA]	1000; (gebruikerscategorie DC-13 (aansturen van elektromagneten): 20 W (IEC 60947-5-1))
Kortsluitvast	ja
Galvanisch ontkoppeld	ja

Omgevingsvariabelen

Omgevingstemperatuur [°C]	-10...50
Beschermklasse	IP 50

Toelatingen / testen

ATEX-apparaatkenmerk	⊕ II 3D Ex tc IIIB T80°C Dc X IP50		
EMC	EN 50295		
	IEC 61000-6-2		
MTTF [jaren]	155		

AS-i parameters

AS-i versie	3.0				
AS-i adressering	adresseerbus				
Uitgebreide adresseermodus	ja				
AS-i master profiel	M4				
AS-i profiel	S-7.A.7				
AS-i I/O configuratie [hex]	7				
AS-i ID-code [hex]	A.7				
AS-i certificaat aangevraagd	ja				
Bezetting van de databits	databit	D0	D1	D2	D3
	ingang	1	2	3	4
	bus	I-1/2	I-1/2 I-2	I-3/4	I-3/4 I-4
	pin	4	2 4	4	2 4
	Uitgang	1	2	3	4
	bus	O-1/2	O-1/2 O2	O-3/4	O-3/4 O-4

Mechanische eigenschappen

Gewicht [g]	322
Behuizing	rechthoekig
Wijze van montage	snelmontage; AS-i vlakkabel direct aansluitbaar; DIN-rail montage; (TH35 (EN 60715))
Afmetingen [mm]	103 x 90 x 44,2
Materialen	PA (polyamide); doordringcontacten: CuSn6 vernikkeld en verzinkt

Aanwijzen / bedienelementen

Weergave	in bedrijf	LED, groen
	fouten	LED, rood
	functie	LED, geel

Elektrische aansluiting

Module aansluiting	Vlakkabels
--------------------	------------



AS-Interface module ClassicLine met snelmontagetechniek

ClassicL 4DI-Y 4DO-Y II 3D

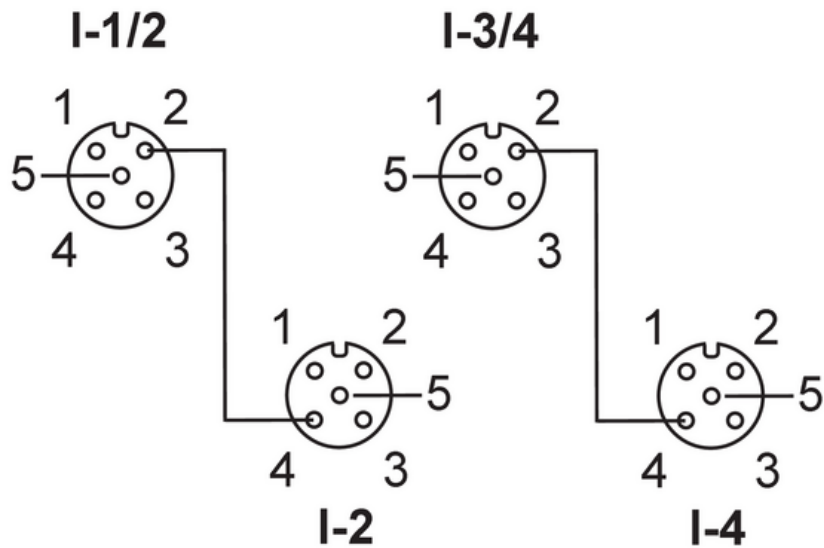
Toebehoren	
Leveringsomvang	onderste deel
Toebehoren (optioneel)	Beschermkapje: M12, E73004
	Beschermkapje: E7000A
Opmerkingen	
Opmerkingen	Een mechanische afscherming moet gerealiseerd worden. In alle andere gevallen mag het apparaat alleen met de slagvaste behuizing (E7000A) gemonteerd worden. Geen van de volgende aansluitingen mogen met een extern potentiaal worden verbonden: I-, I+, I1, I2, I3, I4 De aansluitingen zijn galvanisch verbonden met de AS-i kabel. Ingangen en uitgangen moeten galvanisch gescheiden zijn.
Verpakkingseenheid	1 stuk

Elektrische aansluiting

snelmontagetechniek voor AS-i vlakkabel: ; oriëntatie in drie verschillende posities mogelijk

Elektrische aansluiting - Ingangen

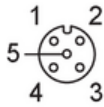
Aansluiting



AS-Interface module ClassicLine met snelmontagetechniek

ClassicL 4DI-Y 4DO-Y II 3D

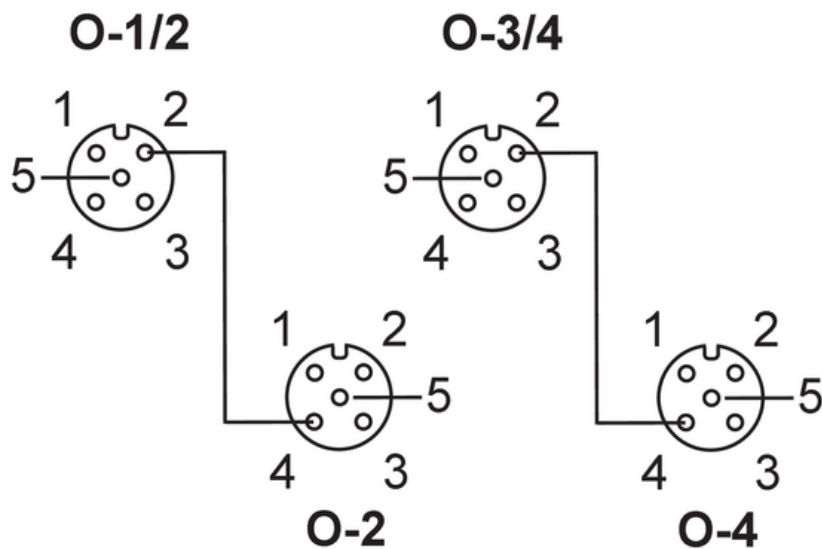
Connector: M12; codering: A; Contactpinnen: 4



	Ingangen
	bus I-1/2
1	Sensorvoeding L+
2	data-ingang 2
3	Sensorvoeding L-
4	data-ingang 1
5	niet in gebruik
	bus I-2
1	Sensorvoeding L+
2	niet in gebruik
3	Sensorvoeding L-
4	data-ingang 2
5	niet in gebruik
	bus I-3/4
1	industriële voedingen L+
2	data-ingang 4
3	Sensorvoeding L-
4	data-ingang 3
5	niet in gebruik
	bus I-4
1	Sensorvoeding L+
2	niet in gebruik
3	Sensorvoeding L-
4	data-ingang 4
5	niet in gebruik

Elektrische aansluiting - Uitgangen

Aansluiting



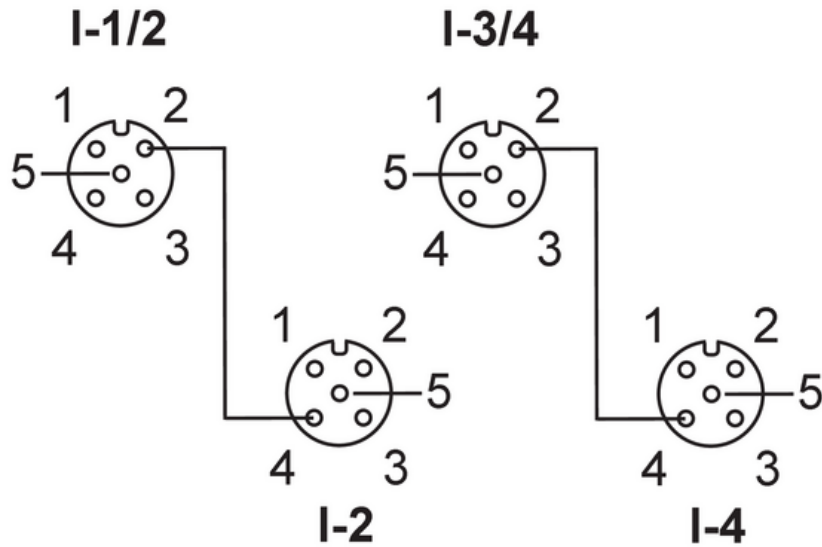
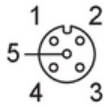
AC535A



AS-Interface module ClassicLine met snelmontagetechniek

ClassicL 4DI-Y 4DO-Y II 3D

Connector: M12; codering: A; Contactpinnen: 3



	Uitgangen
	bus O-1/2
1	niet in gebruik
2	schakeluitgang 2
3	externe spanning AUX -
4	schakeluitgang 1
5	niet in gebruik
	bus O-2
1	niet in gebruik
2	niet in gebruik
3	externe spanning AUX -
4	schakeluitgang 2
5	niet in gebruik
	bus O-3/4
1	niet in gebruik
2	schakeluitgang 4
3	externe spanning AUX -
4	schakeluitgang 3
5	niet in gebruik
	bus O-4
1	niet in gebruik
2	niet in gebruik
3	externe spanning AUX -
4	schakeluitgang 4
5	niet in gebruik